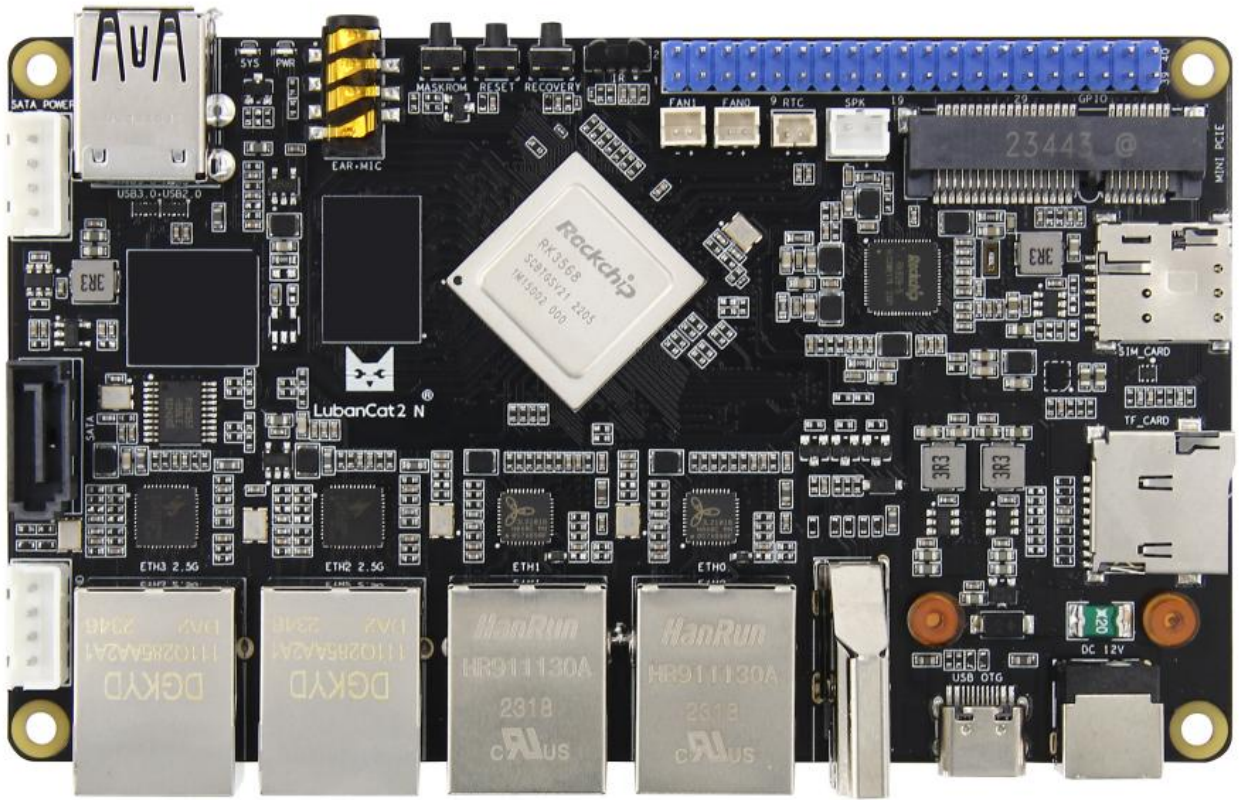


# 鲁班猫 2N

## LubanCat 2N



## 硬件规格书

Rev. 1.0

2024/03/06

## 销售与服务联系

### 东莞野火科技有限公司

地址：东莞市大岭山镇石大路 2 号艺华综合办公大楼 301 1 2 3 4 楼

官网：<https://embedfire.com>

论坛：<http://www.firebbs.cn>

资料：<https://doc.embedfire.com>

天猫：<https://yehuosm.tmall.com>

京东：<https://yehuo.jd.com/>

邮箱：[embedfire@embedfire.com](mailto:embedfire@embedfire.com)

电话：0769-33894118

### 扫码获得更多精彩



野火百科



野火电子



野火天猫店



野火京东店



野火抖音号



野火视频号



野火B站号



野火小师妹

## 技术支持与售后服务

### 1. 资料内容

1. 所有产品的信息与资料可从《销售与服务联系》节中的官网、店铺、资料页获取。
2. 产品所提供的资料以商品详情页、资料下载页、资料下载实际内容等为准，若有疑问请咨询销售。
3. 对于未提供、非开源、有变更的资料内容，若有疑问请通过资料内容说明或咨询销售确认，否则不予以保证。

### 2. 技术支持范围

1. 提供对例程的运行流程与现象的解释。
2. 对用户修改例程、额外编写、例程源码之外的内容提供有限的讨论范围。
3. 提供对硬件资源的解释。
4. 对开源原理图部分提供有限的讨论范围，不作硬件修改指导。

### 3. 售后与保修

1. 产品退换货服务政策以购买所在店铺的服务条款为准。
2. 对于在售产品提供长久维修服务，除焊盘脱落、严重损坏等无法维修情况外可以联系购买所在店铺寄回检修。注：主芯片损坏不在免费保修范围内，具体请咨询店铺。

## 定制服务

野火科技可承接提供嵌入式系统软件与硬件的定制开发服务，具体的可定制内容、开发周期、定制价格请联系咨询。

定制联系方式：

1. 网站：<https://embedfire.com/#!/dingzhi>

2. 邮箱：[embedfire@embedfire.com](mailto:embedfire@embedfire.com)

## 免责声明

东莞野火科技有限公司（以下简称：“野火”）保留在任何时候与不事先声明的情况下对野火产品与文档更改、修正、补充的权利。用户可在野火资料主页 <https://doc.embedfire.com/> 或者联系客服与售后获取最新信息。

用户使用开发板等产品过程请遵守本文档内容，因为使用环境不当或制作产品因设计未考虑周全导致的损失需要自行承担。

## 手册版本

手册版本	日期	更新说明
V 0.9	2024-01-29	• 初始版本
1.0	2024-03-06	• 修改拍照图片

## 目 录

销售与服务联系 .....	- 1 -
技术支持与售后服务 .....	- 2 -
1. 资料内容 .....	- 2 -
2. 技术支持范围 .....	- 2 -
3. 售后与保修 .....	- 2 -
定制服务 .....	- 3 -
免责声明 .....	- 4 -
手册版本 .....	- 5 -
目 录 .....	- 6 -
第一章 鲁班猫产品简介 .....	- 8 -
第二章 RK3568 简介 .....	- 9 -
第三章 鲁班猫 2N 开发板版本简介 .....	- 11 -
第四章 鲁班猫 2N 开发板介绍 .....	- 12 -
4.1 鲁班猫 2N 开发板外观图 .....	- 12 -
4.2 鲁班猫 2N 开发板尺寸图 .....	- 13 -
4.3 鲁班猫 2N 硬件规格 .....	- 14 -
4.4 性能参数 .....	- 15 -
4.4.1 系统主频 .....	- 15 -
4.4.2 供电参数 .....	- 15 -
4.4.3 工作环境 .....	- 15 -
4.4.4 接口速度 .....	- 15 -
4.5 开发板接口资源 .....	- 16 -
4.6 开发板 40Pin 引脚定义 .....	- 18 -
4.6.1 40Pin 引脚原理图 .....	- 18 -
4.6.2 40Pin 引脚功能图 .....	- 18 -
4.6.3 40Pin 引脚功能说明 .....	- 19 -
4.7 开发板硬件使用说明 .....	- 20 -
4.7.1 电源 .....	- 20 -
4.7.2 按键 .....	- 21 -
4.7.3 EMMC 烧录 .....	- 21 -
4.7.4 TF Card .....	- 22 -
4.7.5 SIM Card .....	- 22 -
4.7.6 以太网 .....	- 23 -
4.7.7 USB2.0/3.0 .....	- 25 -
4.7.8 音频输入/输出 .....	- 26 -
4.7.9 视频输出/显示 .....	- 27 -

4.7.10 Debug 调试串口	- 27 -
4.7.11 FAN 接口	- 28 -
4.7.12 MINI PCI-E	- 29 -
4.7.13 RTC 接口	- 30 -
4.7.14 IR 红外	- 30 -
4.7.15 LED 指示灯	- 30 -
4.7.16 SATA	- 31 -
4.7.17 摄像头	- 32 -
第五章 鲁班猫 2N-V2 开发板介绍	- 33 -
5.1 鲁班猫 2N-V2 开发板外观图	- 33 -
5.2 鲁班猫 2N-V2 开发板尺寸图	- 34 -
5.3 鲁班猫 2N-V2 硬件规格	- 35 -
5.4 性能参数	- 36 -
5.5 开发板接口资源	- 36 -
5.6 开发板 40Pin 引脚定义	- 36 -
5.7 开发板硬件使用说明	- 36 -
第六章 鲁班猫 2N 板卡参考功耗	- 37 -
6.1 Linux 各镜像整机功耗测试	- 37 -
6.2 安卓/鸿蒙各镜像整机功耗测试	- 39 -



## 第一章 鲁班猫产品简介

鲁班猫（LubanCat）是野火科技推出的 Linux、Android 卡片电脑系列品牌。该系列卡片电脑硬件产品线丰富，操作系统适配度高，开源教材资料众多，应用开发简单。凭借它优越的性能以及多产品线覆盖教育、商业应用、工业控制等领域，具备广泛的应用场景：

- 卡片电脑：办公、编程开发，家庭娱乐、编程教育等
- Linux 服务器：私有云、软路由、NAS、个人 WEB 服务器等
- 家庭智能化中枢：电视盒子、智能家居控制、传感器数据分析、安防监控等
- 工业化：电子广告牌、自动售卖机、机器人、无人机等
- 嵌入式开发板：加速嵌入式项目验证及开发

鲁班猫品牌喻意 野火®

- **鲁班为名**  
勉励工程师传承鲁班的创新工匠精神  
争取成为当代鲁班
- **小猫为形**  
期盼我们如孩童如猫一样保持好奇心  
探索精神不止步，永远保持童心



鲁班猫  
LubanCat®

鲁班猫系列电脑从硬件到系统、教材、应用，都提供了丰富的资料和版本，通用性强：

- 硬件：具有不同性能的主控、外设接口、存储容量、板卡尺寸
- 系统：支持 Ubuntu、Debian、OpenWrt、Android、OpenHarmony 等系统
- 教材：提供多套教材，覆盖纯应用层用户以及系统开发用户，如 Python、Qt、Android 应用开发，Linux 系统使用与内核、驱动、镜像制作
- 应用：针对上层提供各种应用示例，如使用 C/Python 控制各式硬件，基于 ROS 机器人系统的应用开发

完善的开源资料，包括但不限于产品手册、系统源代码、原理图封装库、各式各样的高质量 Linux 开发教程等。即使初入行业的嵌入式小白，也能根据我们的教程完成开发，而对资深的嵌入式老鸟，则能加速产品二次开发过程。

## 第二章 RK3568 简介

鲁班猫 2N 采用瑞芯微 RK3568 芯片作为主控芯片。

RK3568 是瑞芯微出品的一款定位中高端的通用型 SoC，采用 22nm 先进制程工艺，集成 4 核 arm 架构 A55 处理器和 Mali G52 2EE 图形处理器，支持 4K 解码和 1080P 编码。RK3568 支持 SATA/PCIE/USB3.0 等各类型外围接口，内置独立的 NPU，可用于轻量级人工智能应用。

RK3568 提供了许多强大的嵌入式硬件引擎来优化高端应用程序的性能。

(1) RK3568 支持几乎全格式的 H.264 解码器 4K@60fps，H.265 解码器 4K@60fps，也支持 H.264/H.265 编码器 1080p@60fps，高品质的 JPEG 编码器/解码器。

(2) 嵌入式 3D GPU 使 RK3568 完全兼容 OpenGL ES 1.1/2.0/3.2、OpenCL 2.0 和 Vulkan 1.1。特殊的 2D 硬件引擎将最大限度地提高显示性能，并提供非常平稳的操作。

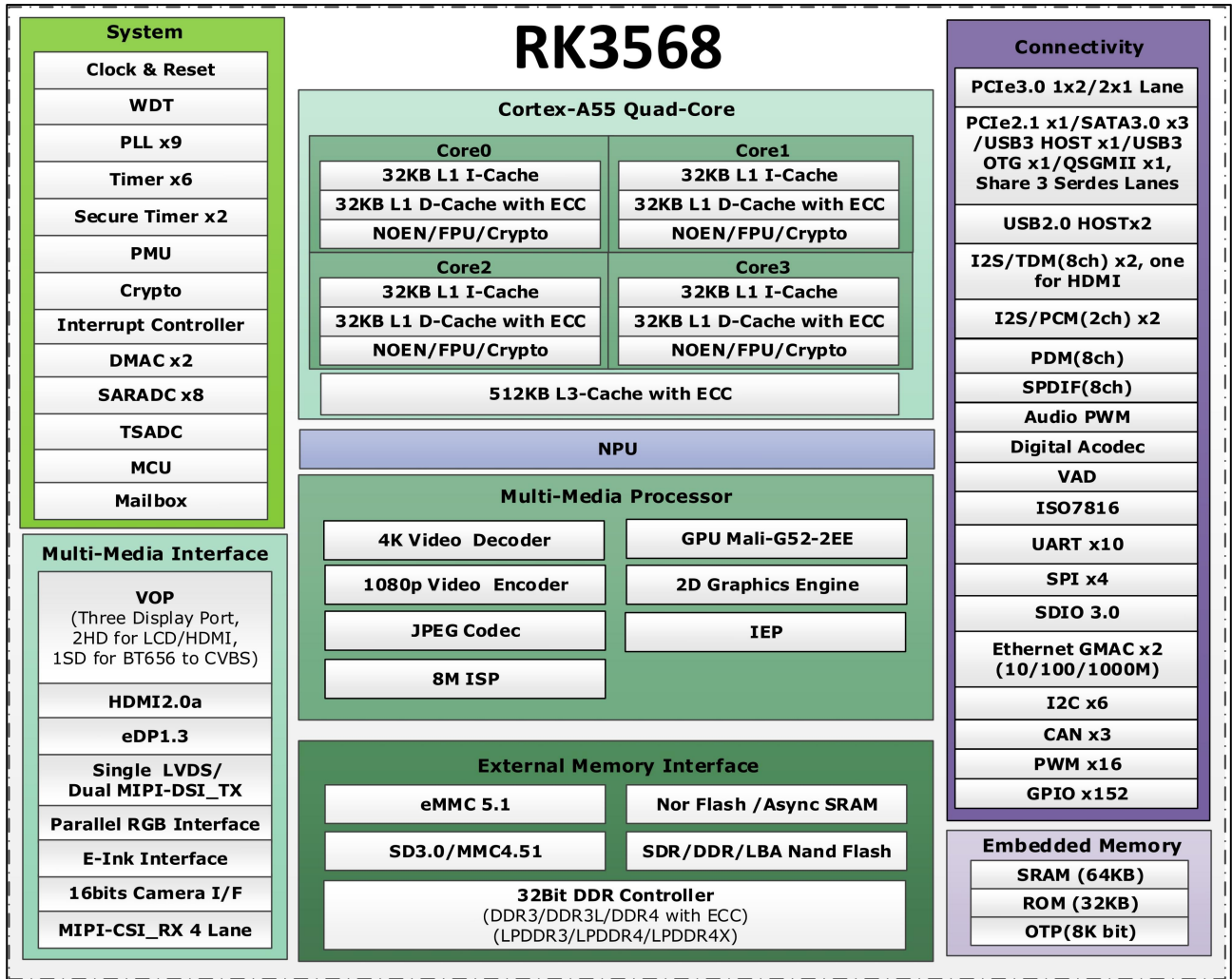
(3) 内置 NPU 支持 INT8/INT16/FP16/BFP16 混合操作。此外，凭借其强大的兼容性，基于 TensorFlow/MXNet/PyTorch/Caffe 等一系列框架的网络模型可以很容易地转换。

(4) RK3568 具有高性能的外部存储接口(DDR3/DDR3L/DDR4/LPDDR3/LPDDR4/LPDDR4X)，能够维持高要求的内存带宽。

其详细参数如下：

详细参数	
CPU	• 四核 64 位 Cortex-A55，最高主频 2.0 GHz
GPU	• ARM G52 2EE 图形处理器
	• 支持 OpenGL ES 1.1/2.0/3.2，OpenCL 2.0，Vulkan 1.1
	• 内嵌高性能 2D 加速硬件
NPU	• 瑞芯微自研 NPU，最高算力可达 1 TOPS
显示	• 支持多屏异显
	• 支持 eDp/HDMI2.0/MIPI/LVDS/24bit RGB/EBC
多媒体	• 支持 4K 60fps H.265/H.264/VP9 视频解码
	• 支持 1080P 60fps H.265/H.264 视频编码
	• 支持 8M ISP，支持 HDR
接口	• 支持 USB2.0/USB3.0/PCIE3.0/PCIE2.1/SATA3.0/QSGMII

RK3568 处理器应用款图如下:



### 第三章 鲁班猫 2N 开发板版本简介

目前，鲁班猫 2N 开发板已经更新到 V2 版本，具体变动如下表。

板卡版本	板卡丝印	变动内容描述
鲁班猫 2N	EBF410076 20220921	初始版本，修正 U27 开启信号接反的问题，解决调试接口漏电的问题。
鲁班猫 2N-V1	EBF410076V1 20221213	修正 BOARD ID 的 ID 识别电阻的电源域，修正 PHY 芯片的复位引脚电压不匹配问题；增加网卡上拉电阻，更新 mini pcie 的固定螺丝柱。
鲁班猫 2N-V2	EBF410076V2 20231016 EBF410076V2 20231202	新增一个 MIPI CSI，一个 MIPI DSI。

注意事项：

- (1) 板卡丝印位于正面鲁班猫图标丝印正对的背面位置；
- (2) 因为鲁班猫 2N-V1 和鲁班猫 2N 的变动不涉及软件层面，故任采用鲁班猫 2N 镜像。
- (3) 因为鲁班猫 2N-V1 硬件变动不大，在后面章节中不进行独立介绍，有需要的用户可查看《鲁班猫 2N 开发板介绍章节》。

## 第四章 鲁班猫 2N 开发板介绍

### 4.1 鲁班猫 2N 开发板外观图

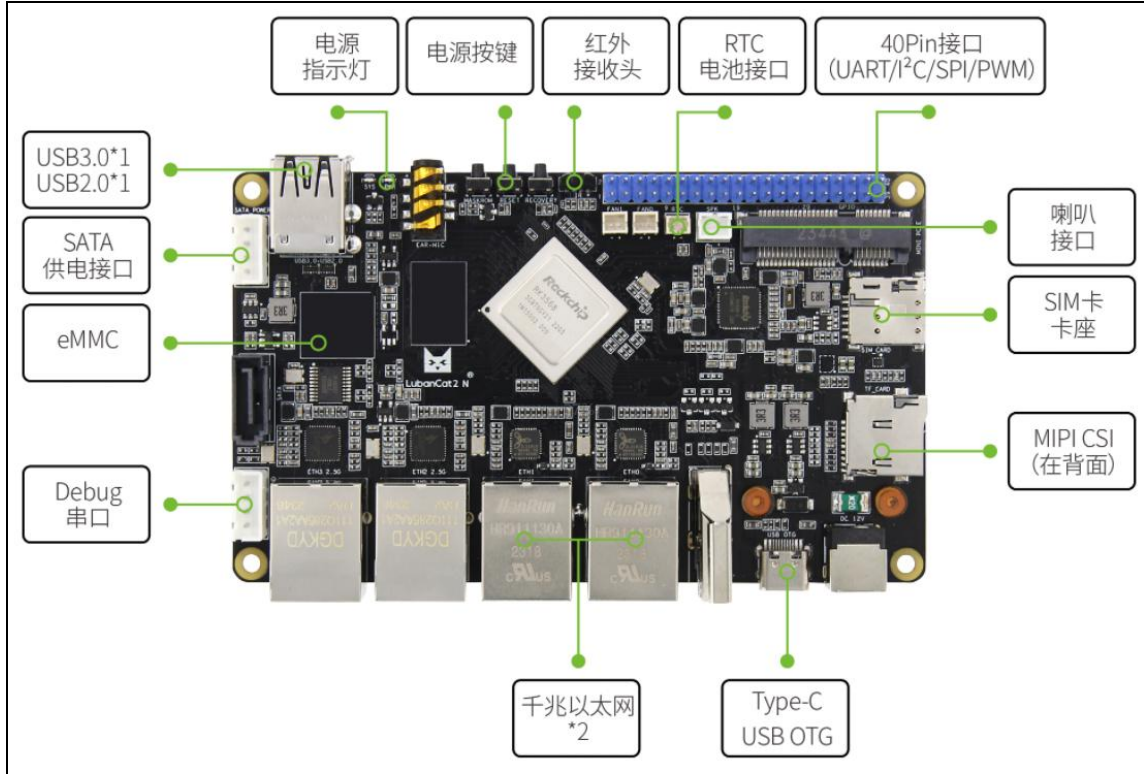


图 4.1-1 鲁班猫 2N 正面标注视图 1

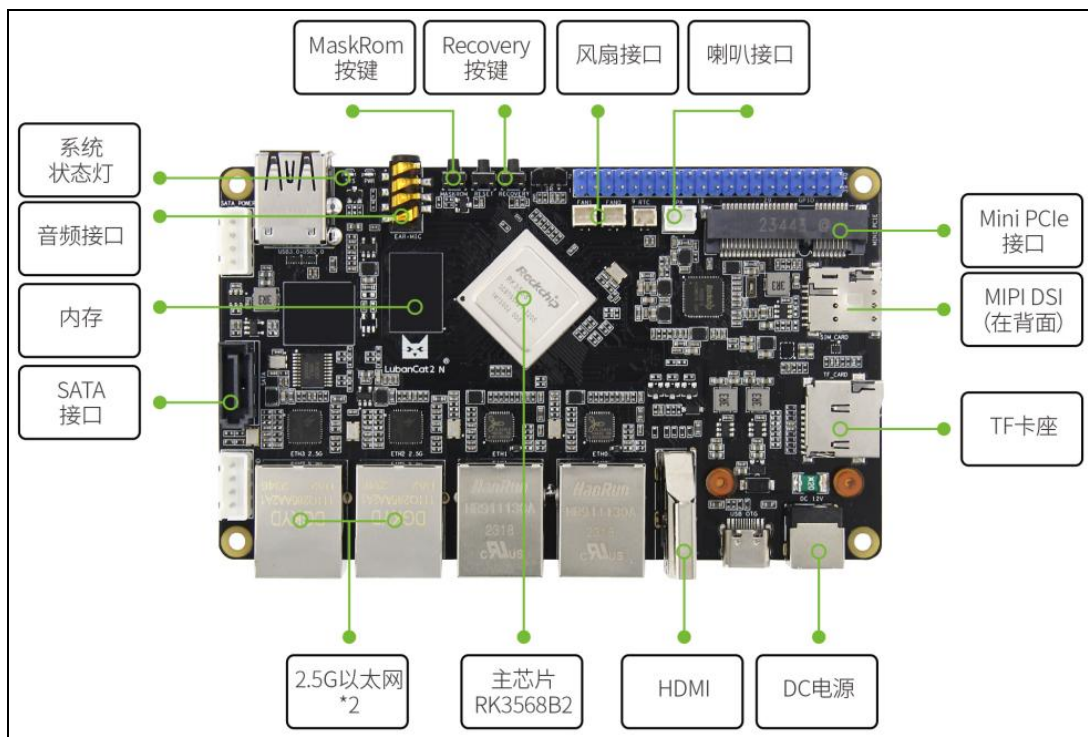


图 4.1-2 鲁班猫 2N 正面标注视图 2

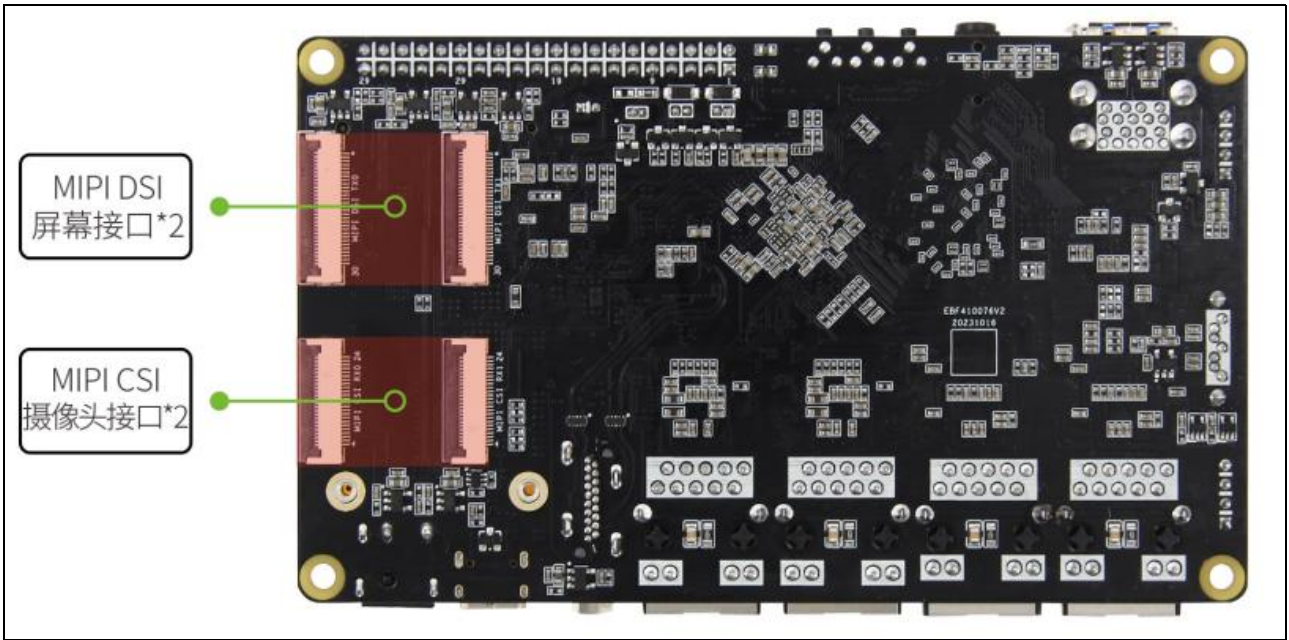


图 4.1-3 鲁班猫 2N 背面视图

## 4.2 鲁班猫 2N 开发板尺寸图

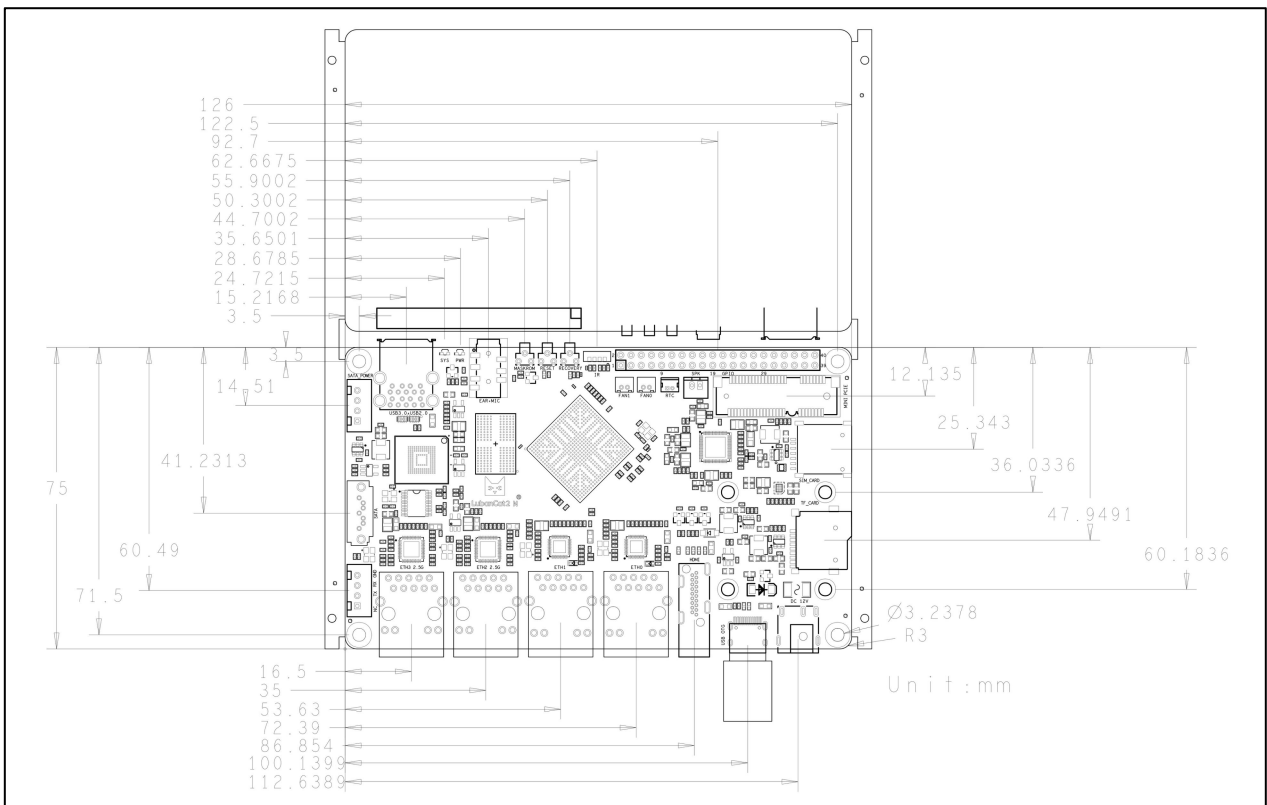


图 4.2-1 鲁班猫 2N 机械尺寸图

## 4.3 鲁班猫 2N 硬件规格

Lubancat 2N / Lubancat 2N-V1 硬件规格	
SOC	瑞芯微 RK3568
PMU	瑞芯微 RK809-5
内存	内存规格有 1GB/2GB/4GB/8GB，默认采用 CXMT 长鑫存储内存
存储	eMMC 模块：8/32/64/128GB TF 卡：支持 TF 卡启动/拓展，最高支持 512GB
电源	DC12V@2A 直流输入
显示	<ul style="list-style-type: none"> <li>• 1 x 立式标准 HDMI 接口，最大支持 4K@60Hz</li> <li>• 1 x MIPI DSI 4 Lane 输出，支持与 HDMI2.0 双屏异显</li> </ul>
以太网	<ul style="list-style-type: none"> <li>• 千兆 * 2，板载 PHY 芯片 JL2101-N040C，支持 10/100/1000Mbps</li> <li>• 2.5G * 2，板载 PHY 芯片 RTL8125BG_CG，支持支持 10/100/1000M/2.5G</li> </ul>
USB	1 x USB3.0 HOST 1 x USB2.0 HOST 1 x Type-C OTG
PCIe 接口	Mini-PCIe 接口，可配合全高或半高的 WIFI 网卡、4G 模块或其他 Mini-PCIe 接口模块使用
SATA 接口	<ul style="list-style-type: none"> <li>• 标准 SATA 接口 x 1</li> <li>• SATA 供电接口 x 1</li> </ul>
摄像头	具有一个 MIPI CSI 2 Lanes 摄像头接口，可连接野火 MIPI 摄像头
音频	<ul style="list-style-type: none"> <li>• 3.5mm 耳机孔，支持音频输入/输出</li> <li>• 扬声器：SPK 喇叭接口*1，可接 1W 功率喇叭</li> </ul>
FAN	2Pin 1.5mm 规格的 5V 风扇接口
RTC	2Pin 1.25mm 规格的 RTC 电池接口
40Pin	40Pin 排针接口，支持 PWM、GPIO、I2C、SPI、UART、CAN 等功能
红外	板载 IRM-V838M3-C/TR1 红外遥控接收头，支持红外遥控
SIM 卡座	SIM 卡功能需搭配鲁班猫适配的 4G/5G 模块使用
TF 卡座	支持 Micro SD (TF) 卡启动系统，最高支持 512GB
按键	1 x RESET(复位)按键，1 x MR(MaskRom)按键，1 x REC(Recovery)按键
操作系统	支持 Ubuntu20.04、Ubuntu22.04、Debian10、Android11、Android13、Android TV 等操作系统
尺寸	126 x 75 mm

## 4.4 性能参数

### 4.4.1 系统主频

名称	规格				说明
	最小	典型	最大	单位	
CPU主频 Arm Cortex-A55	408	600、816、1104、1416、1608、1800	1992	MHz	可修改，默认自动
GPU主频 Arm Mali-G52	-	-	800	MHz	-
DDR主频	324	528、780	1560	MHz	可修改，默认自动
NPU主频	200	-	900	MHz	可修改，默认 600 MHz

注：典型指的是最小频率和最大频率之间可以设置的频率值。

### 4.4.2 供电参数

名称	规格				说明
	最小	典型	最大	单位	
主电源工作电压	11.5	12	12.5	V	推荐供电参数为 12V@2A（2A 及以上）
主电源工作电流	-	0.5	-	A	
锂电池供电电压	10.5	12	12.6	V	支持 3S 电池

注：具体功耗与开发板接的外设有关，以上供电参数仅供参考。

### 4.4.3 工作环境

参数描述		规格				说明
		最小	典型	最大	单位	
温度	工作环境	0	25	80	℃	商业级
	存储环境	-40	25	+125	℃	
湿度	工作环境	10	-	90	%RH	无凝露
	存储环境	5	-	95	%RH	

### 4.4.4 接口速度

参数	规格				说明
	最小	典型	最大	单位	
串口通讯速度	-	9600	4M	bps	-
USB3.0 接口速度	-	-	5	Gbps	-
USB2.0 接口速度	-	-	480	Mbps	-
SPI 时钟频率	-	-	50	MHz	-
I2C 通讯速度	-	100	400	Kbps	-
CAN通讯速度	-	-	1	Mbps	-
PCIe2.0 x 1	-	-	5	Gbps	-
PCIe3.0 x 1	-	-	8	Gbps	-

注：更多接口速度请参考“4.5 开发板接口资源”



## 4.5 开发板接口资源

功能	数量	参数
HDMI 2.0 输出	1	通过立式标准 HDMI 插座引出，支持： <ul style="list-style-type: none"> <li>• 720p@30Hz、@60Hz、@120Hz</li> <li>• 1080p@30Hz、@60Hz、@120Hz</li> <li>• 1440p(2K)@30Hz、@60Hz</li> <li>• 2160p(4K)@30Hz、@60Hz</li> </ul> 稳定工作功耗约为0.25W，插入/拔出时瞬时功耗可达2.5W；
千兆以太网	2	<ul style="list-style-type: none"> <li>• 通过两个 RJ45 接口引出，接口型号为HY911130A；</li> <li>• 支持 10/100/1000Mbps 数据传输速率；</li> <li>• 连接网线时，空载功耗约为0.4W，测速功耗约为0.8W；</li> </ul>
2.5G 以太网	2	<ul style="list-style-type: none"> <li>• 通过两个 RJ45 接口引出，接口型号为DGKYD111Q285AA2A1DA2；</li> <li>• 支持 10/100/1000M/2.5G 数据传输速率；</li> <li>• 连接网线时，空载功耗约为0.4W，测速功耗约为0.8W；</li> </ul>
USB3.0 Host (Type-A)	1	<ul style="list-style-type: none"> <li>• 通过 Type-A USB 接口引出；</li> <li>• 1 路 USB3.1 Gen1，数据速率高达 5Gbps；</li> <li>• 最高支持2000mA电流输出；</li> </ul>
USB2.0 Host (Type-A)	1	<ul style="list-style-type: none"> <li>• 通过 Type-A USB 接口引出；</li> <li>• 支持高速(480Mbps)、全速(12Mbps)和低速(1.5Mbps)3 种模式；</li> <li>• 最高支持2000mA电流输出；</li> </ul>
USB2.0 OTG (Type-C)	1	<ul style="list-style-type: none"> <li>• 通过 Type-C接口引出，不支持用于供电；</li> <li>• 支持USB2.0 OTG，可用于固件烧录和OTG调试；</li> </ul>
MINI PCI-E	1	<ul style="list-style-type: none"> <li>• MINI PCI-E 的pcie类型: PCIe 2.0 x 1，最高支持 5Gbps 数据速率；</li> <li>• 可配合全高或半高的WIFI网卡、4G/5G模块使用；</li> <li>• 可复用为msata接口，用于连接msata硬盘；</li> <li>• 最大支持输出2.5A连续电流和3A峰值电流；</li> </ul>
M2	1	<ul style="list-style-type: none"> <li>• 标准M2接口，连接器类型为M2_NGFF_M_KEY；</li> <li>• m.2接口的pcie类型: PCIe Gen3 x 2 lane；</li> <li>• 可插2280规格M.Key接口的NVME固态硬盘；</li> </ul>
SATA	1	<ul style="list-style-type: none"> <li>• 1 x 标准SATA数据接口，1 x SATA供电接口；</li> <li>• 可用于连接2.5寸/3.5寸的机械/固态硬盘；</li> </ul>
MIPI DSI	1	<ul style="list-style-type: none"> <li>• 接口规格为30Pin 0.5mm间距的FPC排座</li> <li>• 支持 4 lanes 输出，单MIPI模式最高分辨率为1920x1080@60fps；</li> <li>• 适配野火5.5寸/7寸/10.1寸 MIPI 屏；</li> </ul>
CAM/MIPI CSI	1	<ul style="list-style-type: none"> <li>• 通过mipi csi接口引出，接口规格为24Pin 0.5mm间距的FPC排座；</li> <li>• 支持2 lanes 输入，每通道最大数据速率2.5Gbps；</li> <li>• 适配野火IMX415/OV8858摄像头、树莓派OV5647摄像头（需要搭载转接板）</li> </ul>
4G/5G	≤1	<ul style="list-style-type: none"> <li>• 支持 MINI PCI-E接口的4G/5G模块；</li> <li>• 需搭配SIM卡使用；</li> </ul>
WIFI&BT	≤1	<ul style="list-style-type: none"> <li>• 可自行添加支持 MINI PCI-E接口的WIFI&amp;BT模块；</li> </ul>

Debug 串口	1	<ul style="list-style-type: none"> <li>一路Debug串口，默认参数1500000-8-N-1；</li> <li>由1x3P 2.54mm间距排针引出；</li> </ul>
UART	5	<ul style="list-style-type: none"> <li>通过2.54mm间距的40Pin 排针引出；</li> <li>可用串口：UART3、UART4、UART7、UART8、UART9；</li> <li>最高波特率可达 4Mbps；</li> </ul>
SPI	1	<ul style="list-style-type: none"> <li>通过2.54mm间距的40Pin 排针引出；</li> <li>支持串行主、串行从模式；</li> <li>最高时钟频率为50MHz；</li> </ul>
I2C	2	<ul style="list-style-type: none"> <li>通过2.54mm间距的40Pin 排针引出；</li> <li>可用：I2C3、I2C5；</li> <li>支持 7 位和 10 位地址模式；</li> <li>标准模式数据传输速率可达100 Kbps，在快速模式下高达400 Kbps；</li> </ul>
I2S	1	<ul style="list-style-type: none"> <li>通过2.54mm间距的40Pin 排针引出；</li> <li>音频分辨率支持16位到32位，采样率高达192KHz；</li> <li>提供主从工作模式，软件可配置；</li> <li>支持3种I2S格式(正常、左对齐、右对齐)；</li> <li>支持4种PCM格式，但I2S和PCM不能同时使用；</li> </ul>
PWM	8	<ul style="list-style-type: none"> <li>通过2.54mm间距的40Pin 排针引出；</li> <li>可用：PWM8、PWM9、PWM10、PWM11、PWM12、PWM13、PWM14、PWM15；</li> </ul>
CAN	1	<ul style="list-style-type: none"> <li>通过2.54mm间距的40Pin 排针引出，支持CAN1_M0或CAN1_M1；</li> </ul>
GPIO	28	<ul style="list-style-type: none"> <li>通过2.54mm间距的40Pin 排针引出；</li> <li>在40Pin 排针中，5V电源引脚2个，3V3电源引脚2个，GND引脚8个，剩余的28个为GPIO引脚，其中有9个GPIO引脚无引脚复用功能。</li> </ul>
TF 卡	1	<ul style="list-style-type: none"> <li>支持TF卡启动系统，最高支持512GB，速度SDR104 实际受限于卡；</li> </ul>
SIM 卡	1	<ul style="list-style-type: none"> <li>支持Nano SIM卡，需搭配4G/5G模块才能使用</li> </ul>
音频	1	<ul style="list-style-type: none"> <li>通过3.5mm耳机接口引出，耳机输出+麦克风输入2合1接口</li> </ul>
扬声器	1	<ul style="list-style-type: none"> <li>通过XH2.54-2P接口引出，输出功率1W；</li> </ul>
RTC	1	<ul style="list-style-type: none"> <li>板载 RTC 接口，用于连接 2Pin 1.25mm 接口的 RTC 电池</li> </ul>
FAN	2	<ul style="list-style-type: none"> <li>板载风扇接口，支持2Pin 1.5mm 规格接口的 5V 风扇</li> </ul>

注 1：表中参数/数量为硬件设计或 CPU 的理论最大值，其中多数功能引脚为复用关系；

注 2：MINI PCI-E 接口接 WiFi 模块时，走的是 PCIE 协议；MINI PCI-E 接口接 4G/5G 模块时，虽然物理连接接口为 MINI PCI-E，实际走的是 USB 协议；MINI PCI-E 接口复用为 msata 接口，接 msata 硬盘时，走的是 SATA 协议；

注 3：以上外设接口展示的功耗表示接上该外设时系统增加的功耗值。

## 4.6 开发板 40Pin 引脚定义

### 4.6.1 40Pin 引脚原理图

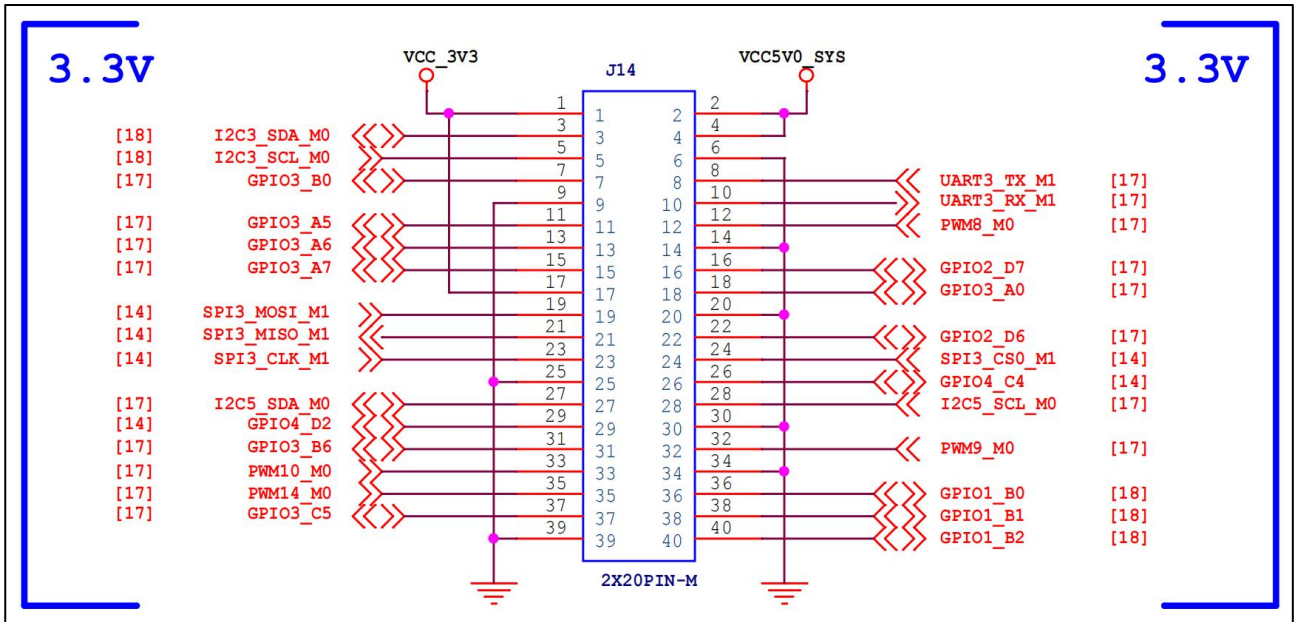


图 3.6-1 鲁班猫 2N 引脚原理图

### 4.6.2 40Pin 引脚功能图

LuBanCat 2N 引脚图												
功能4	功能3	功能2	功能1	编号	GPIO	物理引脚	GPIO	编号	功能1	功能2	功能3	功能4
	CAN1_RX_M0	UART3_RX_M0	I2C3_SDA_M0	32	GPIO1_A0	3	5V					
	CAN1_TX_M0	UART3_TX_M0	I2C3_SCL_M0	33	GPIO1_A1	5	GND					
				104	GPIO3_B0	7	GPIO3_B7	111	UART3_TX_M1	PWM12_M0		
					GND	9	GPIO3_C0	112	UART3_RX_M1	PWM13_M0		
				101	GPIO3_A5	11	GPIO3_B1	105	PWMS_M0	UART4_RX_M1		
				102	GPIO3_A6	13	GND					
				103	GPIO3_A7	15	GPIO2_D7	95		UART8_TX_M1		
					3.3V	17	GPIO3_A0	96		UART8_RX_M1		
I2S3_SCLK_M1	CAN1_TX_M1	PWM15_IR_M1	SPI3_MOSI_M1	147	GPIO4_C3	19	GND					
I2S3_SDO_M1	UART9_TX_M1	PWM12_M1	SPI3_MISO_M1	149	GPIO4_C5	21	GPIO2_D6	94				
I2S3_MCLK_M1	CAN1_RX_M1	PWM14_M1	SPI3_CLK_M1	146	GPIO4_C2	23	GPIO4_C6	150	SPI3_CS0_M1	PWM13_M1	UART9_RX_M1	I2S3_SDI_M1
					GND	25	GPIO4_C4	148	CS1			I2S3_LRCK_M1
			I2C5_SDA_M0	108	GPIO3_B4	27	GPIO3_B3	107	I2C5_SCL_M0			
				154	GPIO4_D2	29	GND					
				110	GPIO3_B6	31	GPIO3_B2	106	PWM9_M0	UART4_TX_M1		
			I2C3_SCL_M1	109	GPIO3_B5	33	GND					
			UART7_TX_M1	116	GPIO3_C4	35	GPIO1_B0	40				
			UART7_RX_M1	117	GPIO3_C5	37	GPIO1_B1	41				
					GND	39	GPIO1_B2	42				

图 3.6-2 鲁班猫 2N 引脚功能图

### 4.6.3 40Pin 引脚功能说明

注:

**Pin** —— 物理引脚号;

**GPIO** —— 瑞芯微 RK3568 芯片的通用 I/O 序号, 由控制器(bank)+端口(port)+索引序号(pin) 组成;

**Num** —— GPIO 的编号, 主要用于程序控制。

表 3 鲁班猫 2N 板卡 40Pin 接口奇数引脚定义

Pin	GPIO	Num	引脚描述	PWM	UART	SPI	I2C/I2S	CAN
1	3V3	-	3.3V 引脚					
3	GPIO1_A0	32	GPIO、I2C、UART、CAN		UART3_RX_M0		I2C3_SDA_M0	CAN1_RX_M0
5	GPIO1_A1	33	GPIO、I2C、UART、CAN		UART3_TX_M0		I2C3_SCL_M0	CAN1_TX_M0
7	GPIO3_B0	104	GPIO					
9	GND	-	电源地					
11	GPIO3_A5	101	GPIO					
13	GPIO3_A6	102	GPIO					
15	GPIO3_A7	103	GPIO					
17	3V3	-	3.3V 引脚					
19	GPIO4_C3	147	GPIO、PWM、CAN、SPI、I2S	PWM15_IR_M1		SPI3_MOSI_M1	I2S3_SCLK_M1	CAN1_TX_M1
21	GPIO4_C5	149	GPIO、PWM、UART、SPI、I2S	PWM12_M1	UART9_TX_M1	SPI3_MISO_M1	I2S3_SDO_M1	
23	GPIO4_C2	146	GPIO、PWM、CAN、SPI、I2S	PWM14_M1		SPI3_CLK_M1	I2S3_MCLK_M1	CAN1_RX_M1
25	GND	-	电源地					
27	GPIO3_B4	108	GPIO、I2C				I2C5_SDA_M0	
29	GPIO4_D2	154	GPIO					
31	GPIO3_B6	110	GPIO、PWM、I2C	PWM11_IR_M0			I2C3_SDA_M1	
33	GPIO3_B5	109	GPIO、PWM、I2C	PWM10_M0			I2C3_SCL_M1	
35	GPIO3_C4	116	GPIO、PWM、UART	PWM14_M0	UART7_TX_M1			
37	GPIO3_C5	117	GPIO、PWM、UART	PWM15_IR_M0	UART7_RX_M1			
39	GND	-	电源地					

表 4 鲁班猫 2N 板卡 40Pin 接口偶数引脚定义

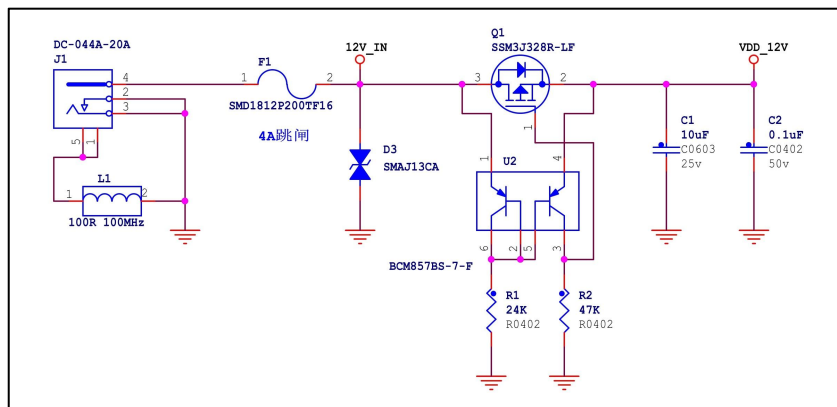
Pin	GPIO	Num	引脚描述	PWM	UART	SPI	I2C/I2S
2	5V	-	5V 引脚				
4	5V	-	5V 引脚				
6	GND	-	电源地				
8	GPIO3_B7	111	GPIO、PWM、UART	PWM12_M0	UART3_TX_M1		
10	GPIO3_C0	112	GPIO、PWM、UART	PWM13_M0	UART3_RX_M1		
12	GPIO3_B1	105	GPIO、PWM、UART	PWM8_M0	UART4_RX_M1		
14	GND	-	电源地				
16	GPIO2_D7	95	GPIO、UART		UART8_TX_M1		
18	GPIO3_A0	96	GPIO、UART		UART8_RX_M1		
20	GND	-	电源地				
22	GPIO2_D6	94	GPIO				
24	GPIO4_C6	150	GPIO、PWM、UART、SPI、I2S	PWM13_M1	UART9_RX_M1	SPI3_CS0_M1	I2S3_SDI_M1
26	GPIO4_C4	148	GPIO、SPI、I2S			CS1	I2S3_LRCK_M1
28	GPIO3_B3	107	GPIO、I2C				I2C5_SCL_M0
30	GND	-	电源地				
32	GPIO3_B2	106	GPIO、PWM、UART	PWM9_M0	UART4_TX_M1		
34	GND	-	电源地				
36	GPIO1_B0	40	GPIO				
38	GPIO1_B1	41	GPIO				
40	GPIO1_B2	42	GPIO				

## 4.7 开发板硬件使用说明

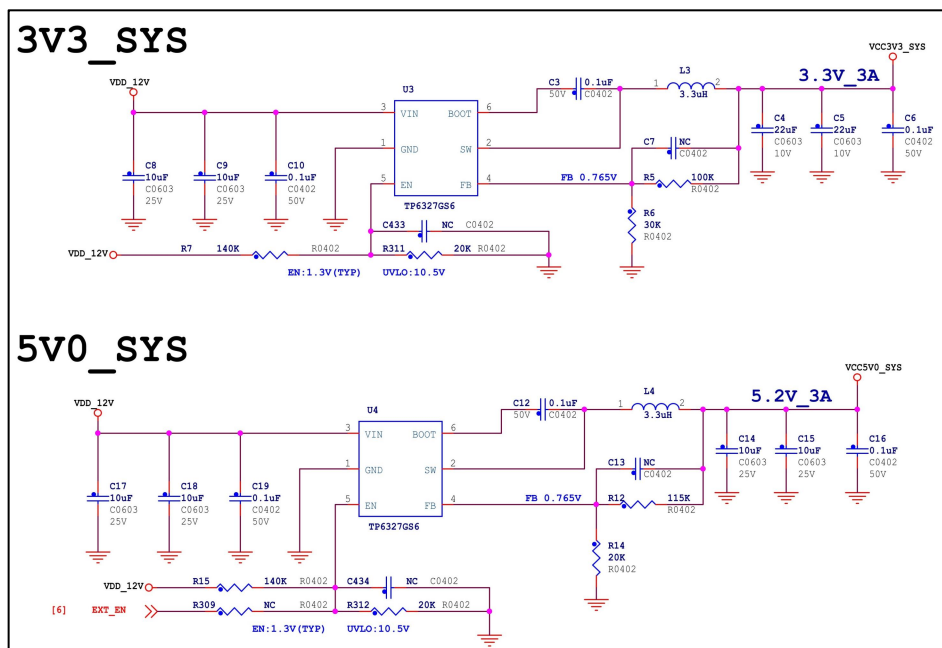
### 4.7.1 电源

鲁班猫 2N 使用 12V@2A DC 电源适配器供电，DC 接口规格为 DC-044A-20A，支持的 DC 头规格为 DC5.5\*2.1 和 DC5.5\*2.5。输入电压范围请参考上述的《4.4.2 供电参数》，最低输入电压请勿低于 10V，最高输入电压请勿超过 13V，否则可能会导致 DC-DC 电路工作异常，甚至会因为电压不匹配导致 SATA 硬盘等外接设备不工作或损坏。

电源输入的原理图如下图所示，其中，DC 电源输入的后级型号为自恢复保险丝 SMD1812P200TF16，用于过载保护，跳闸电流为 4A。D1 为 ESD 保护器件 SMAJ13CA，用于静电和浪涌保护(TVS/ESD)。Q1 为 PMOS 管，型号为 SSM3J328R-LF。U2 为 2 个 1 封装的 PNP 三极管。



板卡电源部分采用的 DC-DC 电源芯片为 TP6327GS6，作用是将输入的 12V 电源降压成 5V/3.3V，从而获得系统所需的电源 VCC3V3\_SYS 和 VCC5V0\_SYS。除了这些部分的降压电路，还有电源管理电路、各类接口的电源使能电路等，具体电路可参考原理图电源部分内容。

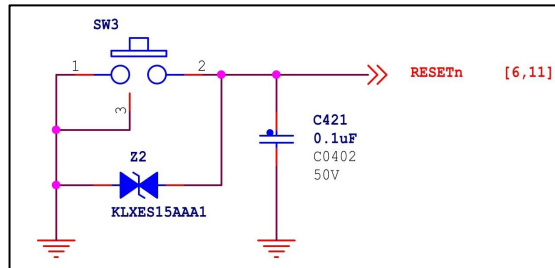


鲁班猫 2N 的电源系统采用瑞芯微 RK809-5 芯片，配合外围的 BUCK、LDO 电路，给 RK3568 主控、DDR、eMMC 和相关的功能外设设备提供稳定的电源。

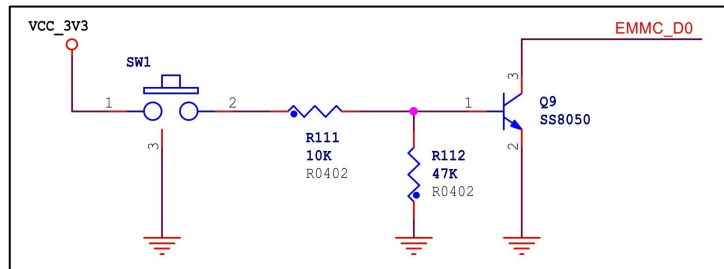
## 4.7.2 按键

鲁班猫 2N 上有三个按键，分别为 RESET(复位)按键、MR(MaskRom)按键和 REC(Recovery)按键，在板卡上的丝印分别为 RESET、MASKROM、RECOVERY。

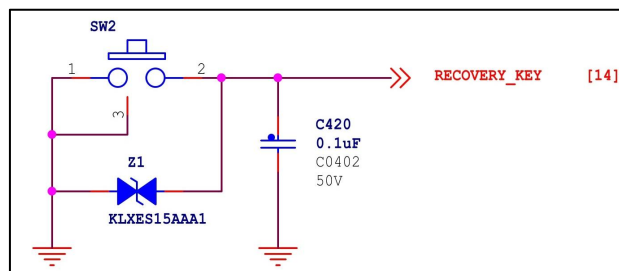
RESET(复位)按键，为系统复位按键，其主要功能是让系统复位并重新启动。复位按键原理图如下图所示，其中 RESETn 为连接 RK809-5 电源管理芯片的复位信号，为方便调试，连接到按键 SW3 上。



MR(MaskRom)按键，主要是方便系统进入 MaskRom 模式，来对 EMMC 进行镜像烧录/下载，具体使用可查看下方 EMMC 烧录部分内容。MR(MaskRom)按键原理图如下图所示，其中 eMMC\_D0 连接到了 EMMC 的 DAT0 引脚，为了方便调试，连接到了 SW1 按键。



REC(Recovery)按键，主要是方便系统进入 Recovery 模式，来对 EMMC 进行镜像烧录/下载，具体使用可查看下方 EMMC 烧录部分内容。REC(Recovery)按键原理图如下图所示，其中 RECOVERY\_KEY 信号为主控的 RECOVERY\_KEY 信号，为了方便调试，连接到了 SW2 按键。



## 4.7.3 EMMC 烧录

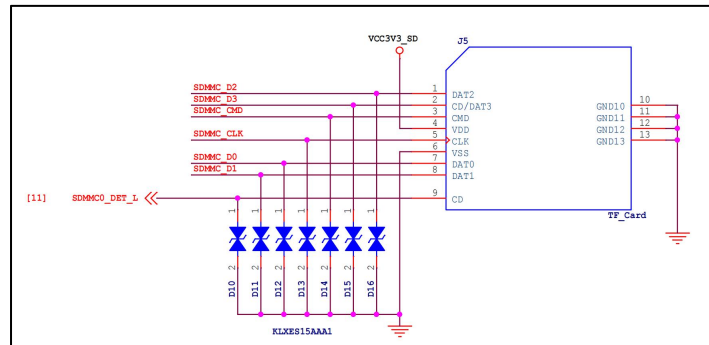
目前鲁班猫 2N 支持的烧录方法有 MaskRom 烧录和 Recovery 烧录。

MaskRom 烧录方法是，打开瑞芯微开发工具，断电状态下摁住 MR(MaskRom)按键，然后从 Type-C OTG 口插入数据线，当电脑瑞芯微开发工具界面提示识别到 MASKROM 设备时，即可松开按键，进行下一步的镜像烧录。

Recovery 烧录方法是，打开瑞芯微开发工具，断电状态下摁住 REC(Recovery)按键，然后从 Type-C OTG 口插入数据线，当电脑瑞芯微开发工具界面提示识别到 LOADER 设备时，即可松开按键，进行下一步的镜像烧录。

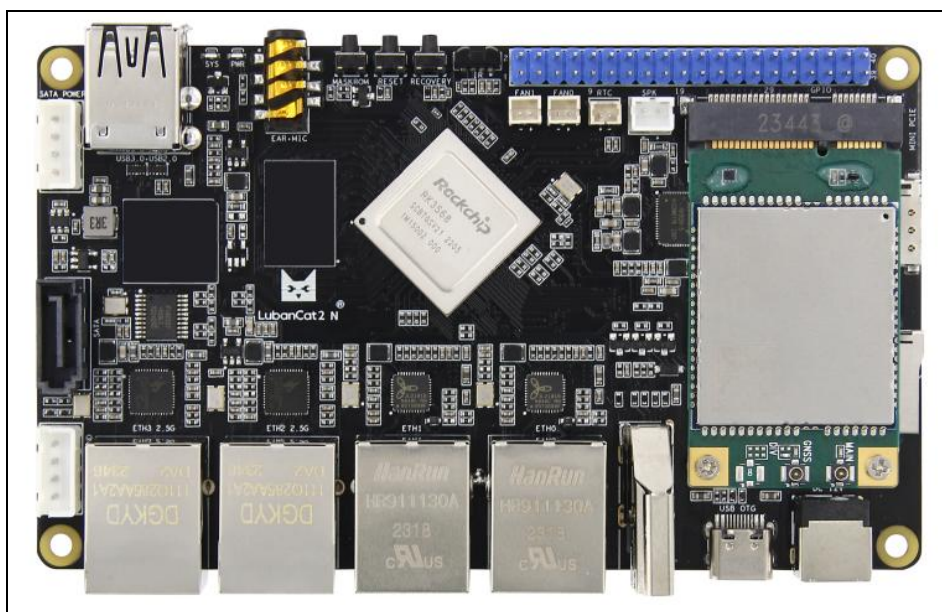
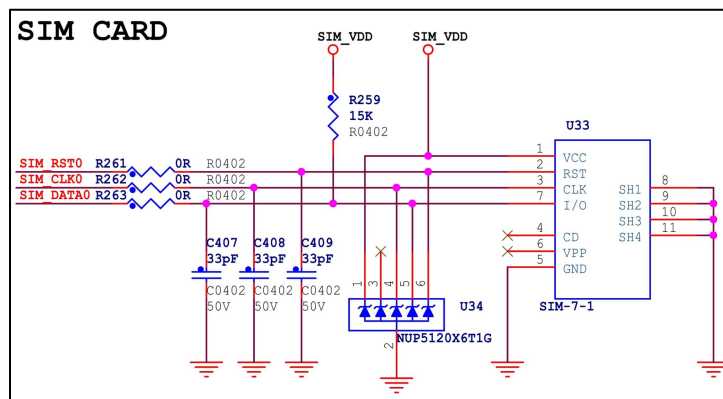
#### 4.7.4 TF Card

TF 卡槽位于板卡正面，为自弹式 TF 卡座，最大支持 512G 的 MicroSD 卡(TF 卡)，支持系统启动与存储。当 TF 卡作为系统启动卡，系统运行过程中，切勿随意拔插 TF 卡。经测试，部分闪迪 TF 卡作为 Android 系统启动卡时，会在开机界面无法进入系统，如果有需求使用 TF 卡运行 Android 系统，建议选购三星、铠侠、金士顿等其他品牌的 TF 卡。



#### 4.7.5 SIM Card

SIM 卡槽位于板卡正面，支持的 SIM 卡尺寸为 Nano SIM，其信号线通过 0 欧电阻，直接与 MINI PCI-E 接口相连，SIM 卡支持移动、联通、电信，需要搭配 MINI PCI-E 接口的 4G/5G 模块才能实现 4G/5G 通讯功能。



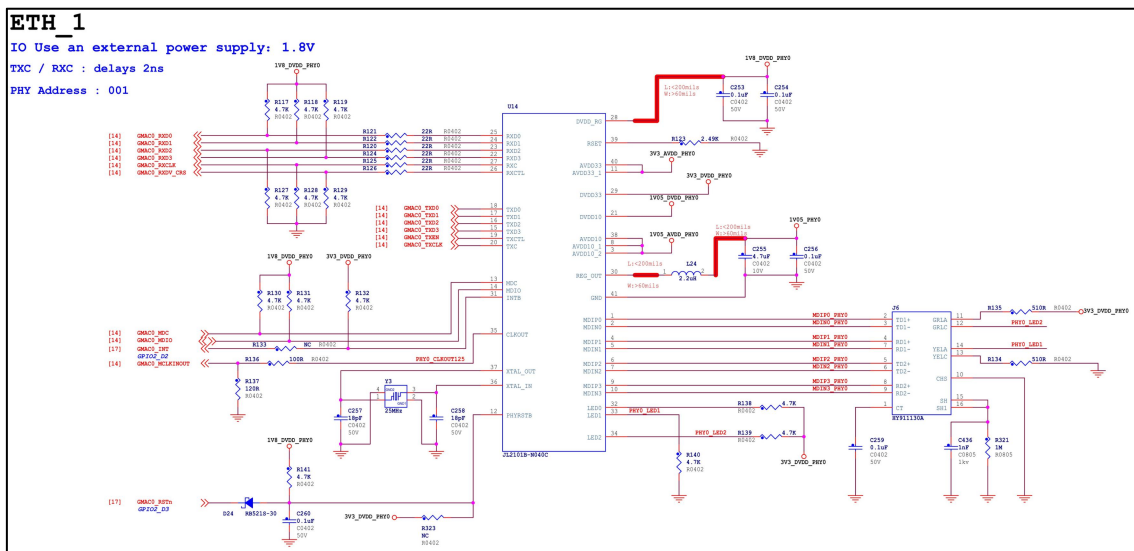
### 4.7.6 以太网

鲁班猫 2N 引出四个 RJ45 接口，其中 2.5G 网口 2 个，千兆网口 2 个。板载的 RJ45 接口有两个 LED 指示灯，由 PHY 芯片来控制。千兆网口由独立的 PHY 芯片 JL2101-N040C 控制，支持 10/100/1000Mbps 数据传输速率。下面为千兆网口灯的一些工作模式，其中模式二为正常的网口灯工作规则，模式一为非正常状况，是驱动问题导致现在网口灯显示不一致，后续将逐步修复。

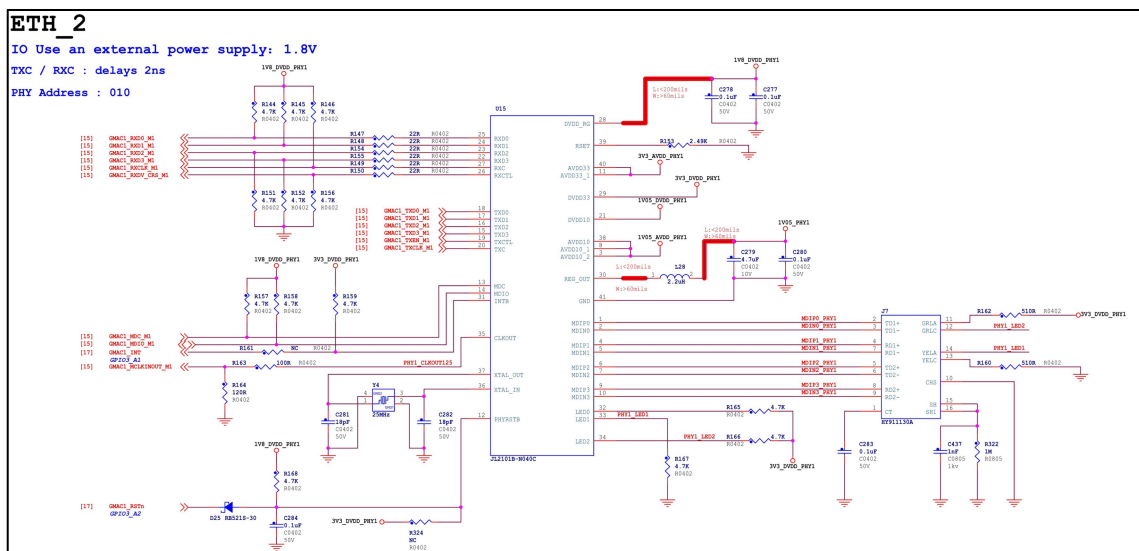
模式一（双灯模式）：左边绿灯表示网络连接状态，常亮表示连接成功，熄灭表示连接失败或未连接，右边黄灯表示网络数据传输状态，常亮表示无数据收发，闪烁表示有数据收发，其闪烁频率跟实时数据收发量有关。该模式下，只能判断网络的连接和数据传输状态，无法判断连接的网络为千兆网还是百兆网。

模式二（单灯模式）：左边绿灯表示千兆网络连接/传输状态，右边黄灯表示百兆网络连接/传输状态，闪烁表示有数据收发，其闪烁频率跟实时数据收发量有关。该模式下，会根据具体的网络连接情况，只亮起对应那一个的 LED 指示灯，因此可以通过观察哪个 LED 亮起，来判断鲁班猫网口连接的是千兆网还是百兆网。

ETH0 部分原理图如下图所示：



ETH1 部分原理图如下图所示：

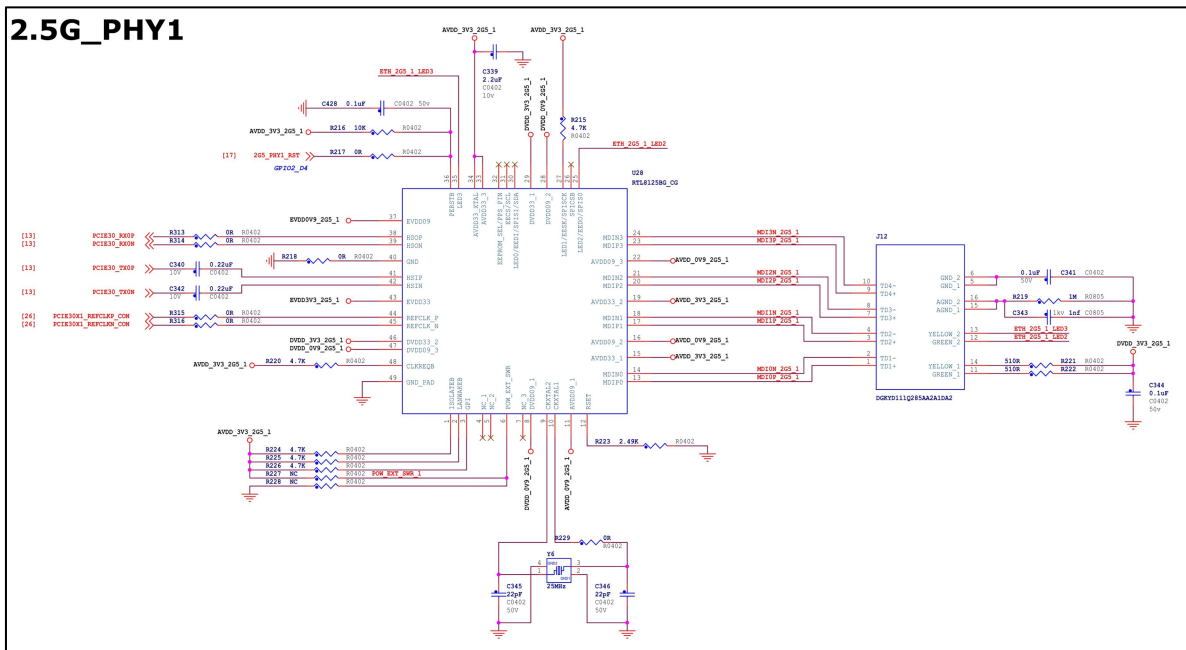




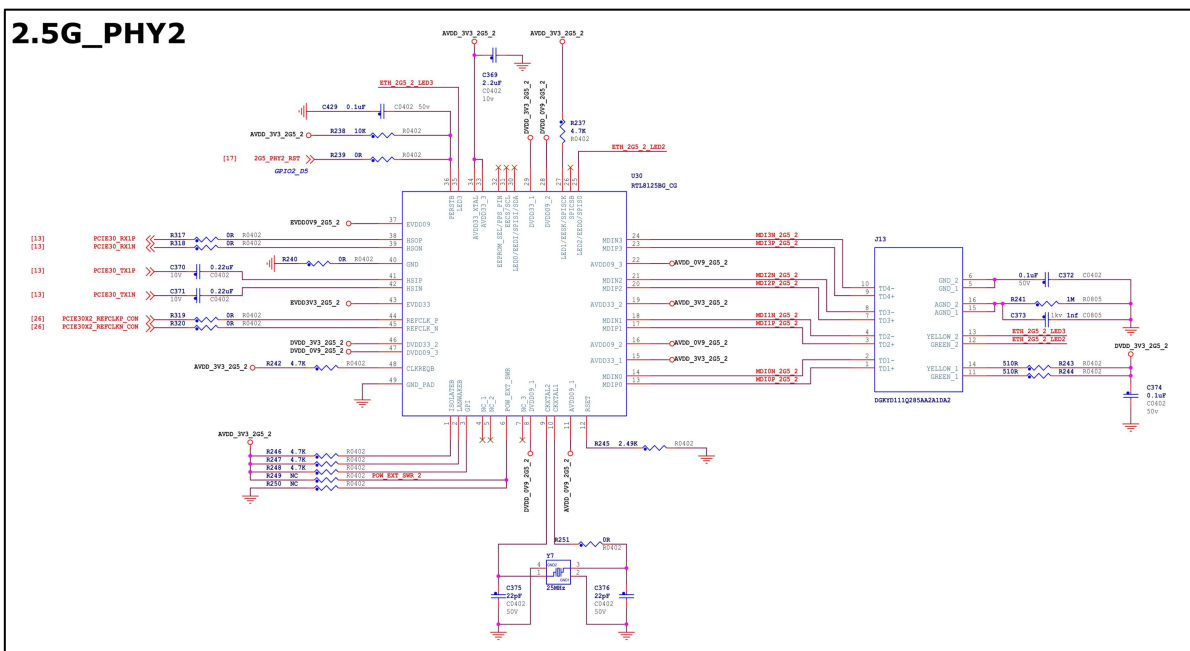
千兆网口由独立的 PHY 芯片 JL2101-N040C 控制，支持 10/100/1000Mbps 数据传输速率。下面为 2.5G 网口灯在 Linux 镜像下的正常工作模式，不适用于安卓镜像。

正常模式：左边绿灯表示千兆网络连接/传输状态，右边黄灯表示 2.5G 网络连接/传输状态，连接时常亮，闪烁表示有数据收发，其闪烁频率跟实时数据交互收发量有关。该模式下，当连接的是百兆网络时，两个 LED 灯都不亮；当连接的是千兆（1000M）或者是 2.5G 网络时，会根据具体的网络连接情况，只亮起对应那一个的 LED 指示灯，因此可以通过观察哪个 LED 亮起，来判断鲁班猫网口连接的是千兆网还是 2.5G 网。

ETH2 2.5G 部分原理图如下图所示：



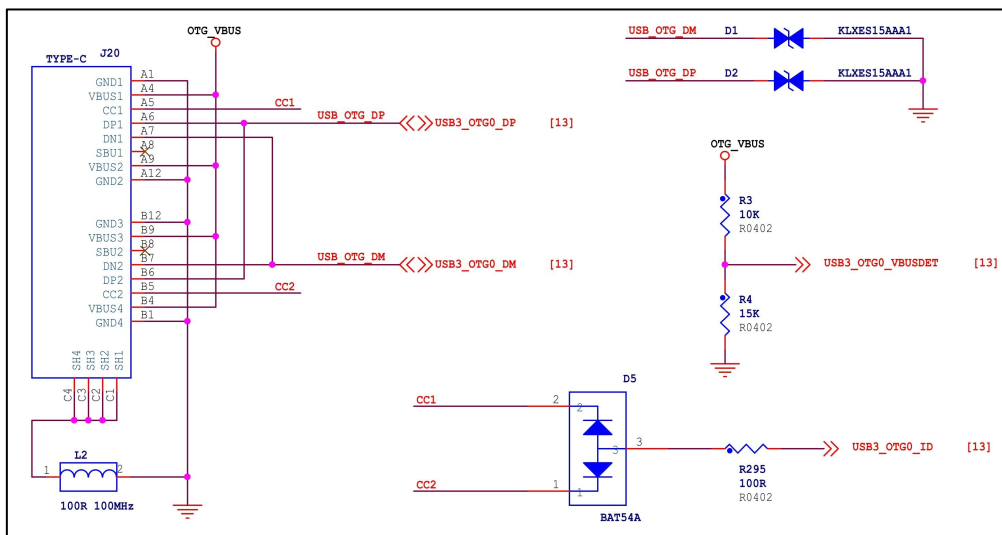
ETH3 2.5G 部分原理图如下图所示：



### 4.7.7 USB2.0/3.0

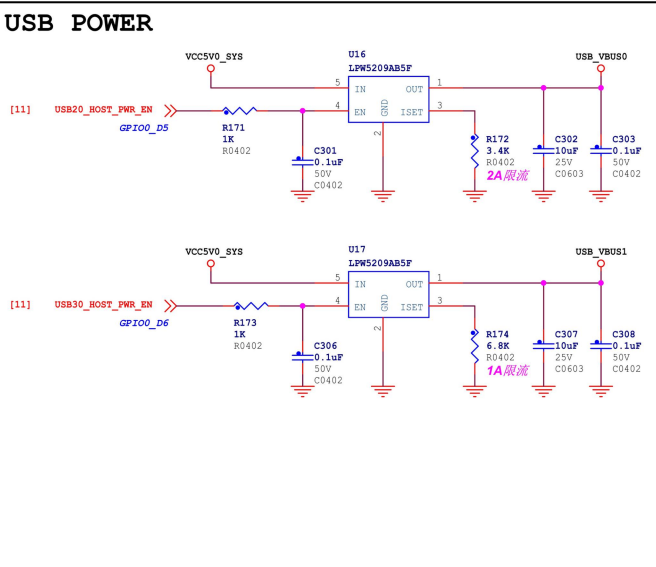
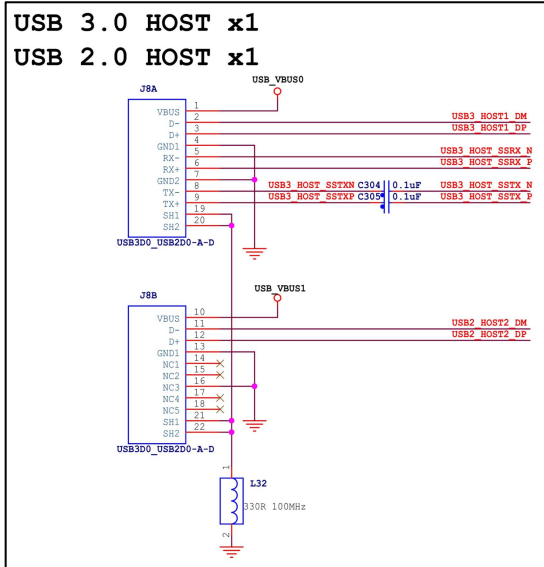
RK3568 芯片内置一个 USB3.0 OTG 控制器、两个 USB2.0 HOST 控制器和一个 USB3.0 HOST 控制器。

一路 USB3.0 OTG 中的 USB3\_OTG0\_DP 和 USB3\_OTG0\_DM 连接到了板载 Type-C OTG 接口，速率为 USB2.0，可作为固件下载端口和 OTG 调试端口，可用于固件的 Emmc 烧录和安卓镜像的 OTG 调试。剩下的 USB3\_OTG0\_SS（USB3.0 速率）信号则用作 SATA0，连接到了板载 SATA 数据接口上。



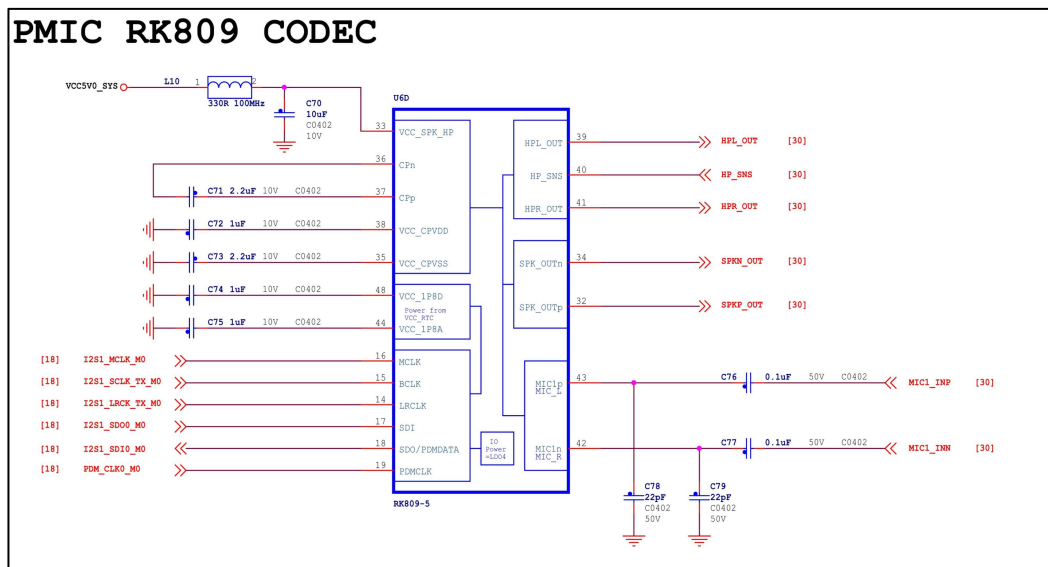
一路 USB3.0 HOST1 信号连接到了板载 USB 3.0 接口（内芯为蓝色）；板载 USB3.0 接口为 USB3.2 Gen1，相当于 USB3.1 Gen1 和 USB3.0，最高数据速率可达 5Gbps，并向下兼容 USB2.0。

一路 USB2.0 HOST 控制器 USB2\_HOST2 信号连接到了与 USB 3.0 接口同一组的 USB 2.0 接口上。剩下的一路 USB2.0 HOST3 则连接到了板载的 MINI PCI-E 接口上。板载 USB2.0 接口支持高速(480Mbps)、全速(12Mbps)和低速(1.5Mbps) 3 种模式，系统会根据插入的设备自动选择合适的模式。

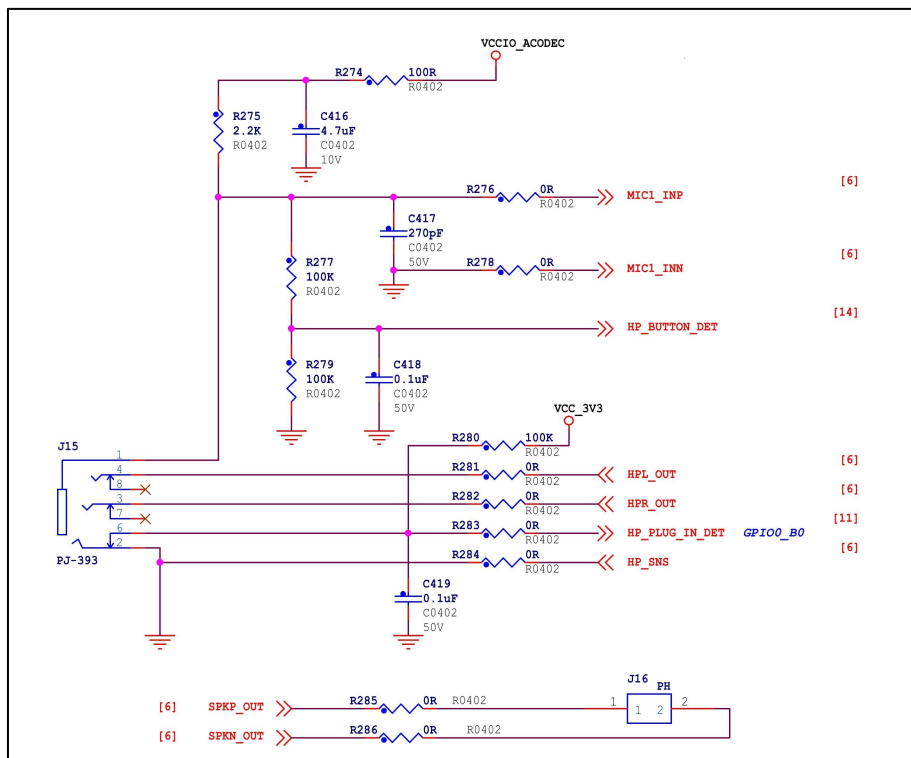


### 4.7.8 音频输入/输出

3.5mm 耳机接口、SPK 喇叭接口位于板卡正面。音频的输入/输出功能通过核心板的电源芯片 PMIC RK809-5 实现，芯片外围电路图如下图所示。



板载的 3.5mm 耳机接口支持音频的输入/输出，为耳机输出+麦克风输入 2 合 1 接口，可以连接有线耳机，也可以通过 AUX 线连接功放。SPK 接口规格为 XH2.54-2P，可用来连接 2.54mm 接口 8 欧 1W 的小喇叭。耳机接口和 SPK 接口外围电路如下图所示。

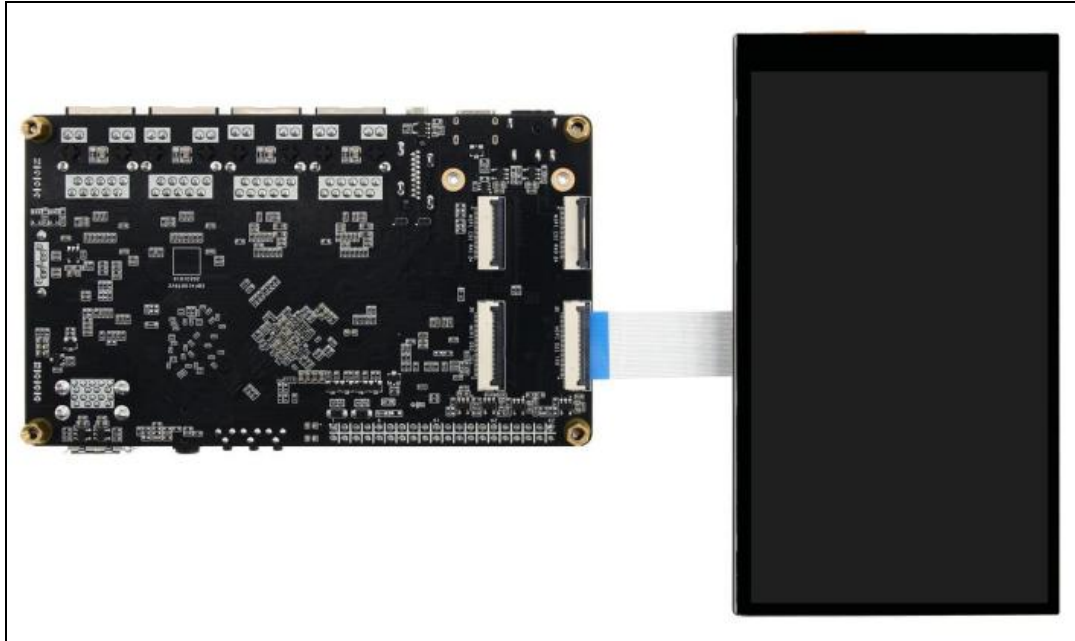


其中，HP\_PLUG\_IN\_DET 为耳机插入检测信号，HPL\_OUT 为耳机左声道音频输出信号，HPR\_OUT 为右声道音频输出信号，HP\_SNS 为耳机参考地，MIC1\_INP 为麦克风负信号输入，MIC1\_INN 为麦克风正信号输入，HP\_BUTTON\_DET 为耳机线控检测信号，SPKP\_OUT 为扬声器（喇叭）音频负输出，SPKN\_OUT 为扬声器（喇叭）音频正输出。

### 4.7.9 视频输出/显示

鲁班猫 2N 的视频输出接口主要有 MIPI DSI 接口、HDMI 接口，其中 MIPI DSI 接口可用于连接鲁班猫适配的 MIPI 屏幕，标准 HDMI 接口可用于连接外置显示器。

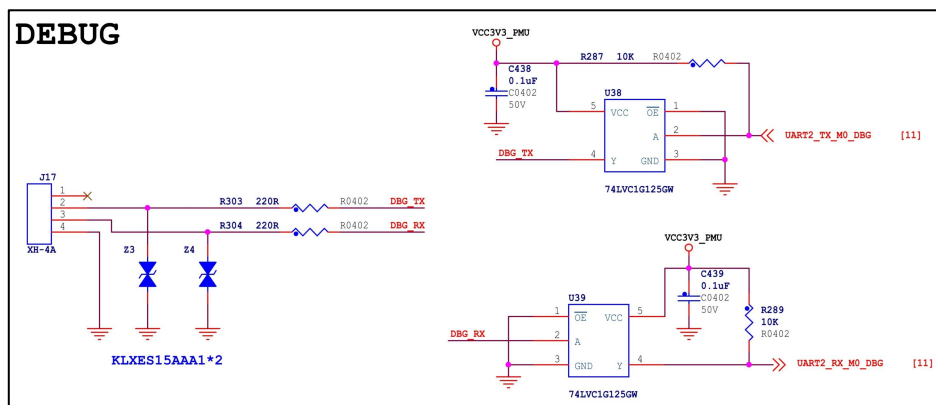
鲁班猫 2N 的 MIPI DSI 接口共一个（V2 版本为两个），处于板卡背面，丝印为 MIPI DSI TX0。接口使用的是 30Pin 的 FPC 排座，支持视频输出和触摸，单 MIPI 模式最高支持分辨率为 1920x1080@60fps。MIPI DSI 接口与 MIPI 屏幕的连接如图所示。



HDMI 接口视频输出方面，RK3568 芯片支持 HDMI 2.0，并向下兼容 HDMI 1.4，最大支持 4K@60Hz，支持视频输出和音频输出。鲁班猫 2N 搭载的立式标准 HDMI 接口，可通过双头 HDMI 转接线，直接与搭载标准 HDMI 接口的显示器连接。

### 4.7.10 Debug 调试串口

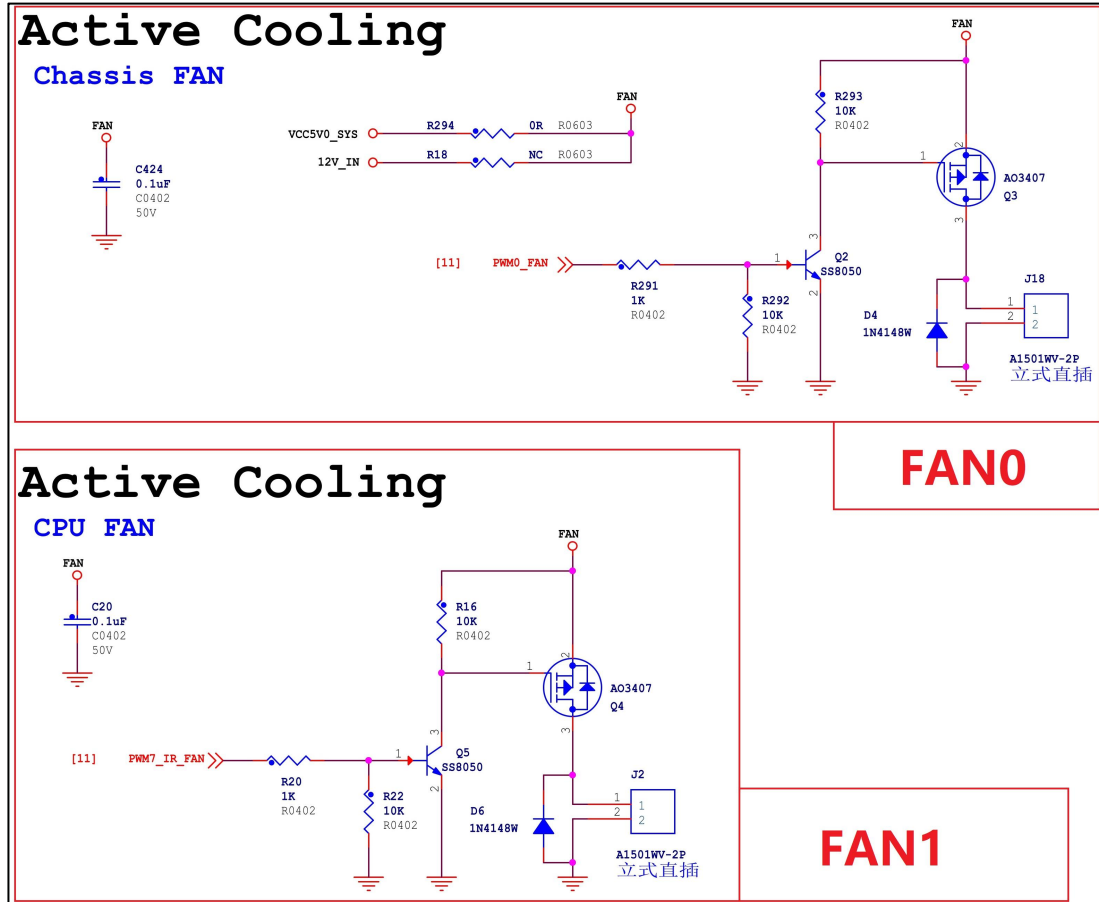
板载的 Debug 调试串口由 XH2.54 1\*4Pin 的插座引出，引脚丝印分别是 GND、RX、TX、NC。



RK3568 芯片的 UART2 的 TX 和 RX 分别通过 74LVC1G125GW 线路驱动器和 220R 电阻连接到了板载的 TXD 和 RXD 排针引脚。当 IOFF 电路使输出失效时，可以防止在断电时通过该器件产生破坏性的回流电流。另外，在排针 TX 和 RX 端分别对地连接了一个 ESD 保护器件 KLXES15AAA1，有助于保护敏感的电子设备免受静电放电(ESD)的影响，而不会扭曲数据信号。

## 4.7.11 FAN 接口

鲁班猫 2N 预留了两个 2Pin 1.5mm 规格的 5V 风扇供电接口，丝印为 FAN0 和 FAN1，可通过 PWM 信号控制 SS8050 三极管的导通状态，从而控制 MOS 管的导通，实现风扇的转速控制。风扇接口正极丝印位于板子正面，连接时注意观察，防止接反烧坏风扇。FAN 风扇驱动原理图如下图所示：

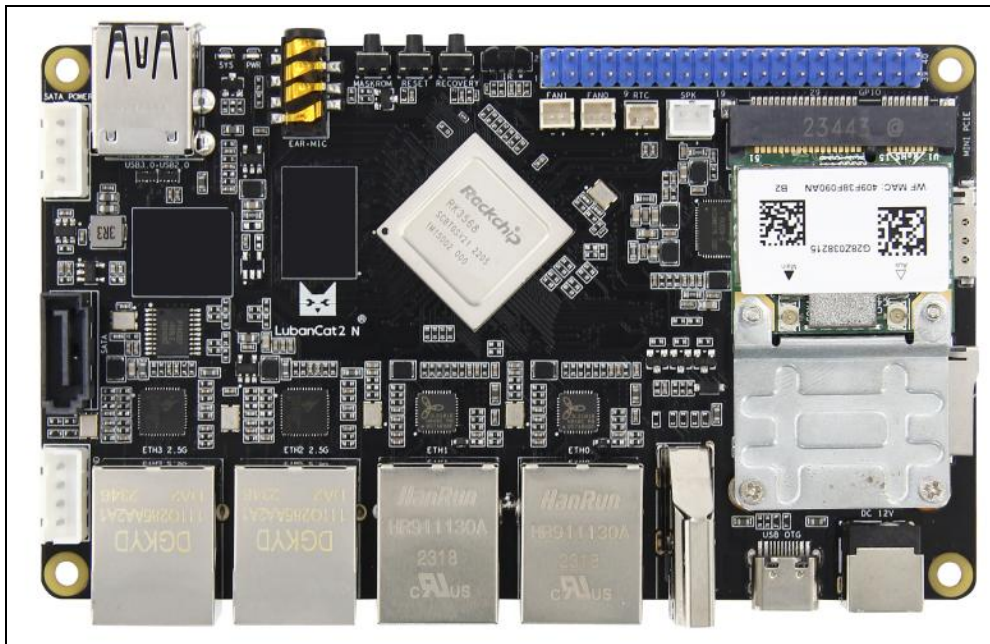


FAN0

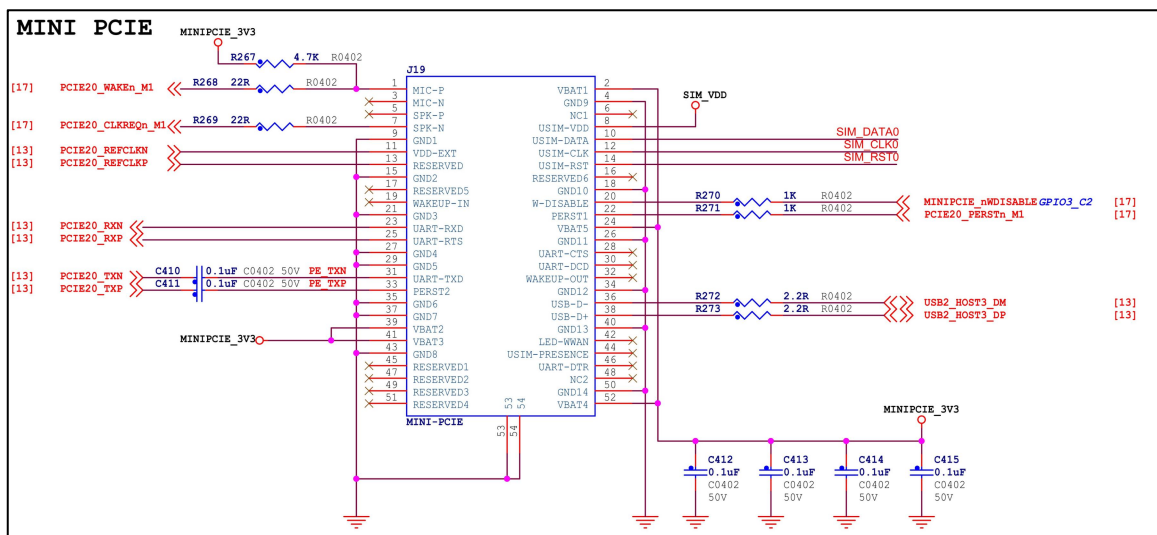
FAN1

### 4.7.12 MINI PCI-E

MINI PCI-E 接口位于开发板正面，MINI PCI-E 的 pcie 类型: PCIe 2.0 x 1，最高支持 5Gbps 数据速率；可配合全高或半高的 WIFI 网卡、4G/5G 模块使用；可复用为 msata 接口，用于连接 msata 硬盘。

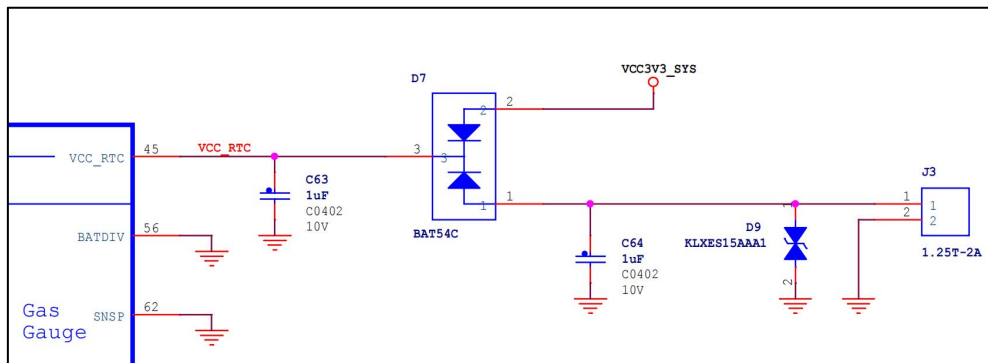


当 MINI PCI-E 接口接网卡模块时，走的是 PCIE 协议；当该接口接 4G/5G 模块时，虽然物理连接接口为 MINI PCI-E，实际走的是 USB 协议；因为 msata 物理接口和 MINI PCI-E 的一样，同时 RK3568 芯片也能将 PCIE 复用为 SATA，所以该接口也能复用为 msata 接口。当 MINI PCI-E 接口接 msata 硬盘时，此时走的是 SATA 协议。MINI PCI-E 接口电路连接如下图所示。



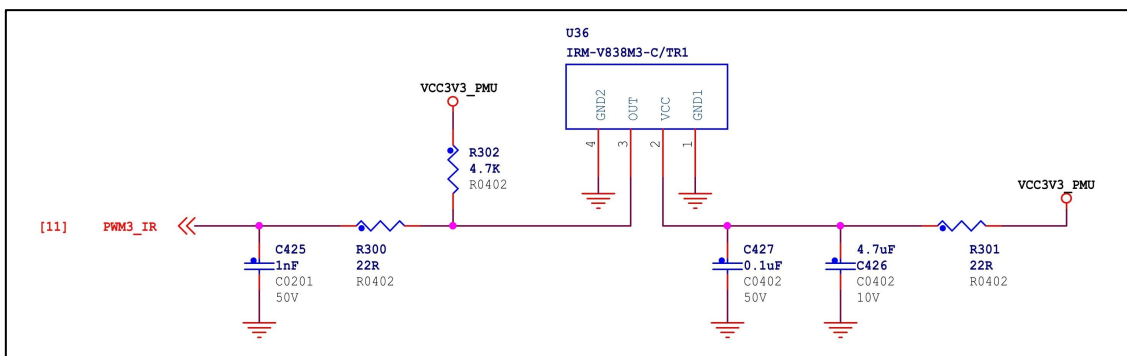
### 4.7.13 RTC 接口

鲁班猫 2N 预留了 2Pin 1.25mm 规格的 RTC 电池接口，可用于连接外部 RTC 电池，以实现更精准计时和更低功耗。RTC 接口正极丝印位于板子正面，连接时注意观察。RTC 接口外围原理图如下图所示。



### 4.7.14 IR 红外

IR 红外接收头位于 40Pin 排针旁，用的是 IRM-V838M3-C/TR1 红外遥控接收头，IR 红外的接收信号由 PWM3\_IR 引脚接收。如下图所示：



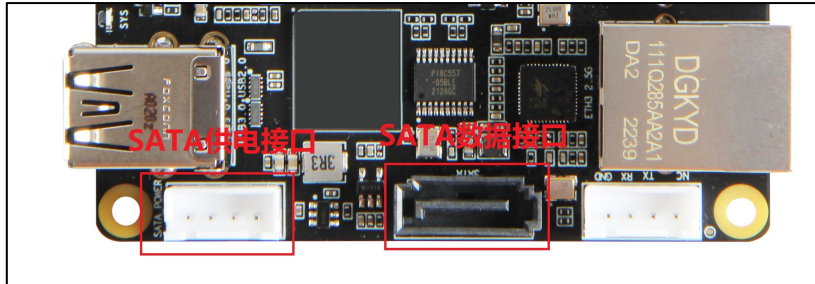
### 4.7.15 LED 指示灯

板载 USB 接口旁有两个 LED 指示灯，其中印有 PWR 丝印的 LED 灯为电源指示灯，印有 USR 丝印的 LED 灯为用户自定义指示灯。

电源指示灯在上电后为红色常亮，表示电源在稳定运行。用户自定义指示灯为绿色 LED，该指示灯为可编程控制指示灯，用户可以自行控制 GPIO0\_C7 引脚，实现对该指示灯的控制。用户自定义指示灯未自行定义时，默认用作系统状态指示灯（心跳灯），当系统正常开机后，会进入心跳模式，即一个周期闪烁两次。

### 4.7.16 SATA

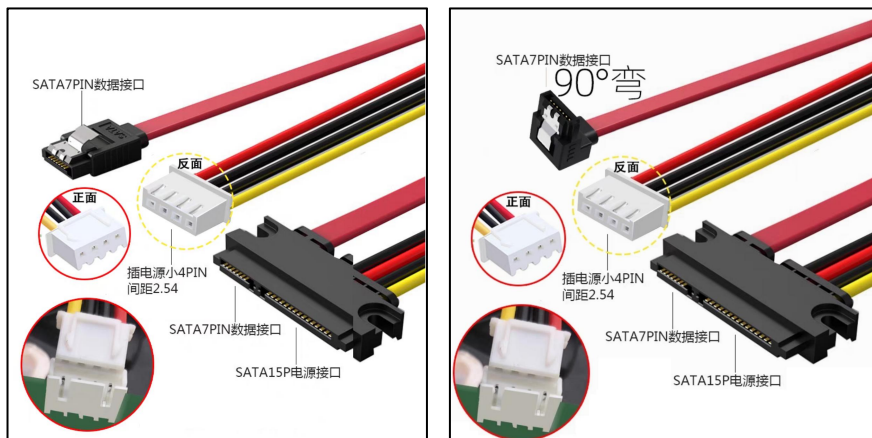
鲁班猫 2N 正面板载了一个标准 SATA 数据接口和一个 SATA 供电接口。标准 SATA 数据接口的信号为 SATA0，支持 1.5Gb/s、3.0Gb/s、6.0Gb/s。SATA 供电接口支持 5V 输出和 12V 输出，接口型号为 XH2.54-4P。



连接 2.5 寸/3.5 寸的机械/固态硬盘时，需要搭配 SATA3.0 数据线和 XH2.54-4P 转 SATA 供电线。



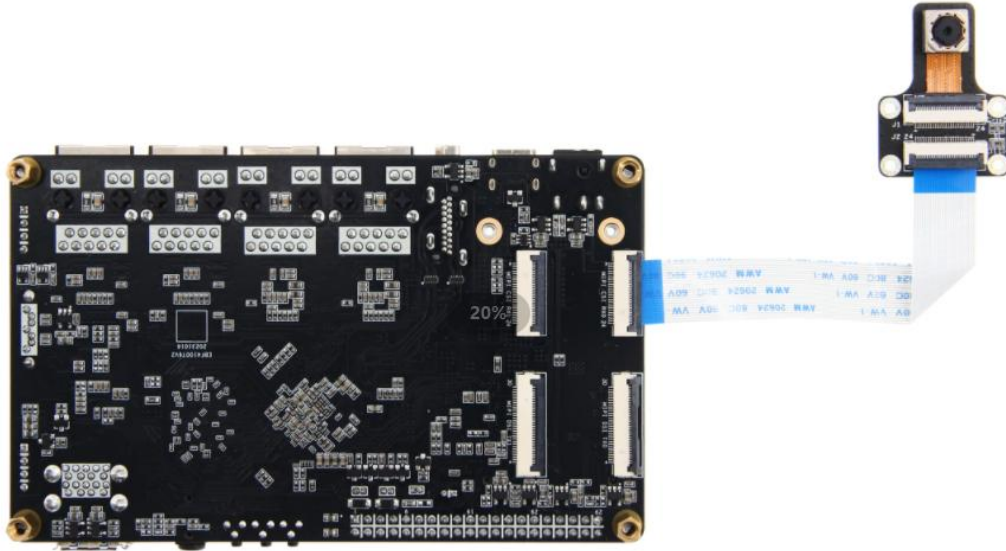
也可以选择 XH2.54 小 4PIN + SATA 二合一转接线。





#### 4.7.17 摄像头

鲁班猫 2N 板载了一个摄像头接口（V2 版本为两个），接口规格为 24Pin 0.5mm 间距的 FPC 插座，仅支持连接 mipi 摄像头。支持的摄像头型号有野火 IMX415/OV8858 摄像头、树莓派 OV5647 摄像头（需要搭载转接板）。MIPI CSI 接口与摄像头模块的连接如下图所示。



## 第五章 鲁班猫 2N-V2 开发板介绍

### 5.1 鲁班猫 2N-V2 开发板外观图

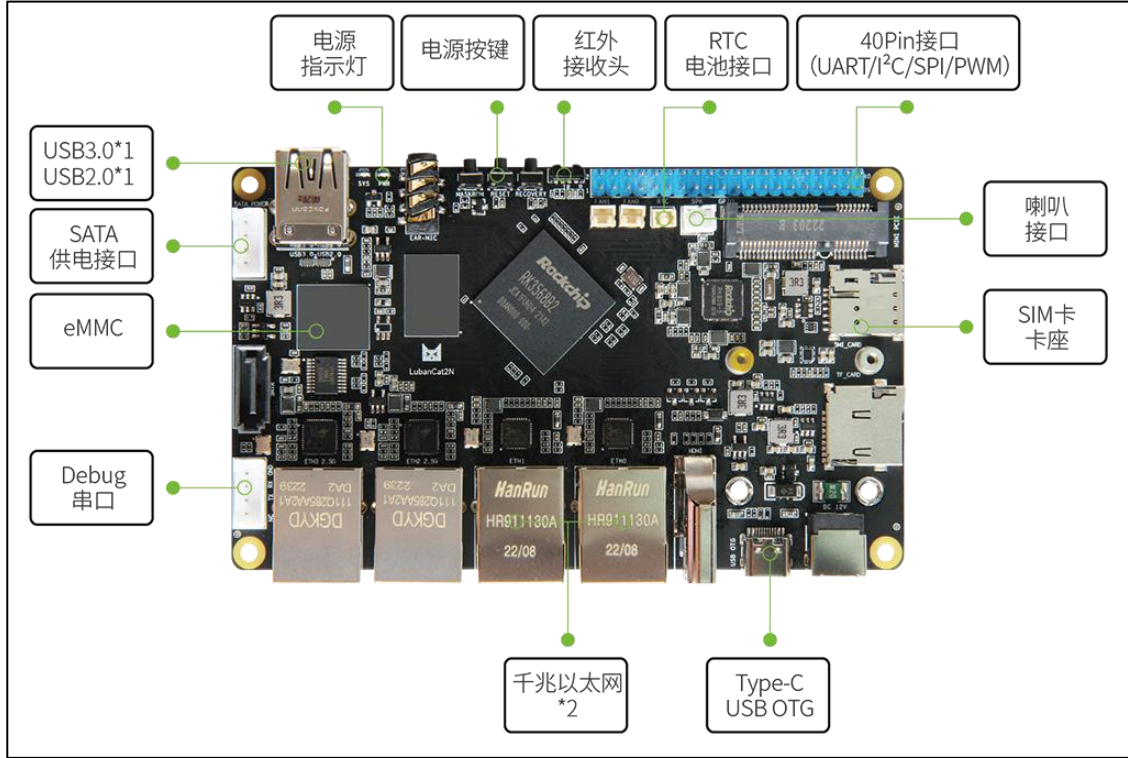


图 3.1-1 鲁班猫 2N-V2 正面标注视图 1

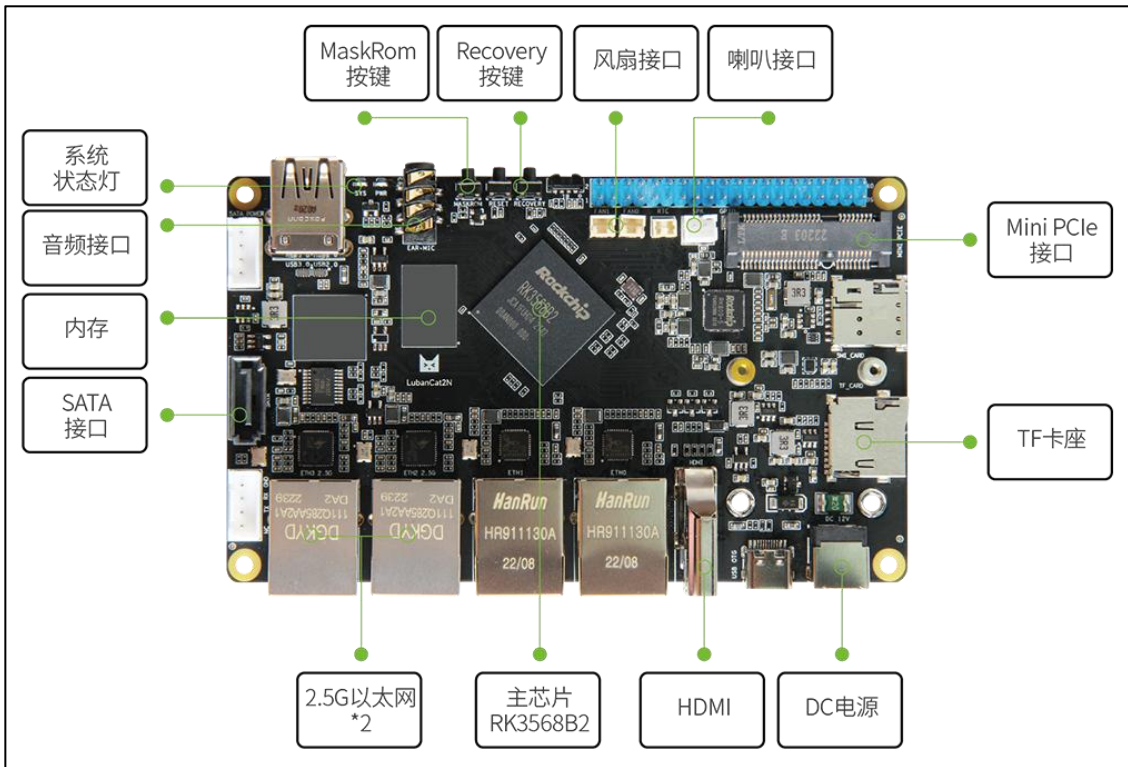


图 3.1-2 鲁班猫 2N-V2 正面标注视图 2

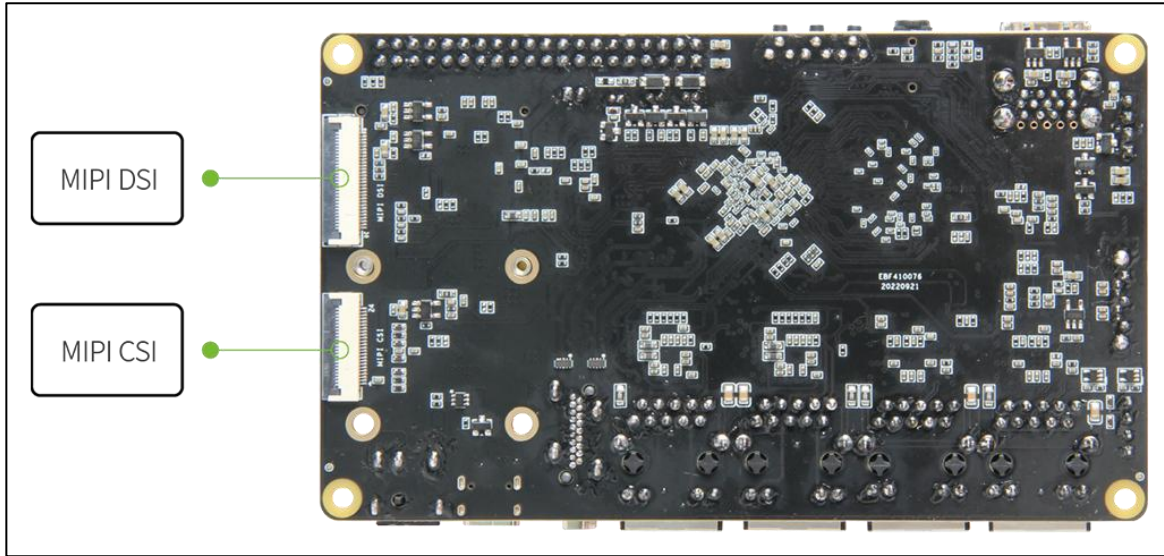


图 3.1-3 鲁班猫 2N-V2 背面视图

## 5.2 鲁班猫 2N-V2 开发板尺寸图

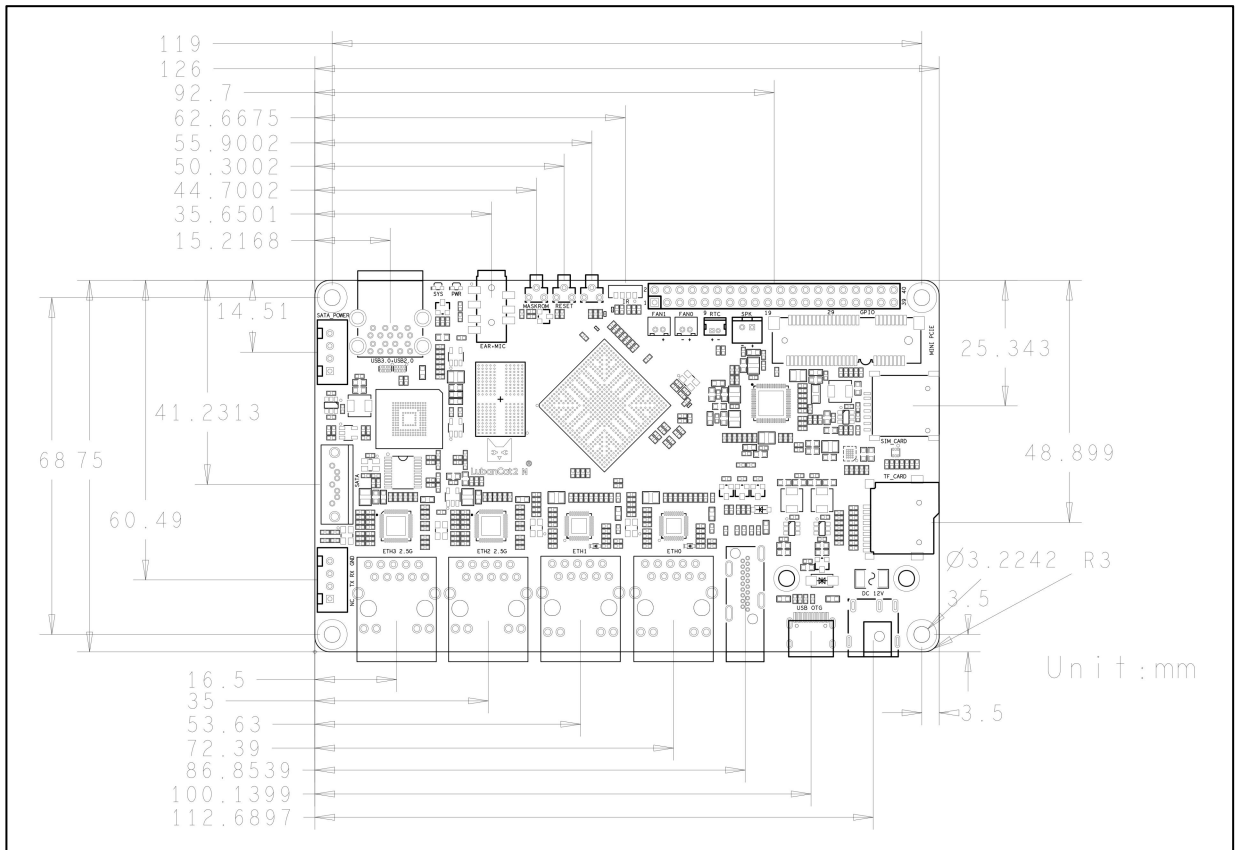


图 3.2-1 鲁班猫 2N 机械尺寸图

## 5.3 鲁班猫 2N-V2 硬件规格

Lubancat 2N-V2 硬件规格	
SOC	瑞芯微 RK3568
PMU	瑞芯微 RK809-5
内存	内存规格有 1GB/2GB/4GB/8GB，默认采用 CXMT 长鑫存储内存
存储	eMMC 模块：8/32/64/128GB TF 卡：支持 TF 卡启动/拓展，最高支持 512GB
电源	DC12V@2A 直流输入
显示	<ul style="list-style-type: none"> <li>• 1 x 立式标准 HDMI 接口，最大支持 4K@60Hz</li> <li>• 2 x MIPI DSI 4 Lane 输出，支持与 HDMI2.0 双屏异显</li> </ul>
以太网	<ul style="list-style-type: none"> <li>• 千兆 * 2，板载 PHY 芯片 JL2101-N040C，支持 10/100/1000Mbps</li> <li>• 2.5G * 2，板载 PHY 芯片 RTL8125BG_CG，支持支持 10/100/1000M/2.5G</li> </ul>
USB	1 x USB3.0 HOST 1 x USB2.0 HOST 1 x Type-C OTG
PCIe 接口	Mini-PCIe 接口，可配合全高或半高的 WIFI 网卡、4G 模块或其他 Mini-PCIe 接口模块使用
SATA 接口	<ul style="list-style-type: none"> <li>• 标准 SATA 接口 x 1</li> <li>• SATA 供电接口 x 1</li> </ul>
摄像头	具有两个 MIPI CSI 2 Lanes 摄像头接口，可连接野火 MIPI 摄像头
音频	<ul style="list-style-type: none"> <li>• 3.5mm 耳机孔，支持音频输入/输出</li> <li>• 扬声器：SPK 喇叭接口*1，可接 1W 功率喇叭</li> </ul>
FAN	2Pin 1.5mm 规格的 5V 风扇接口
RTC	2Pin 1.25mm 规格的 RTC 电池接口
40Pin	40Pin 排针接口，支持 PWM、GPIO、I2C、SPI、UART、CAN 等功能
红外	板载 IRM-V838M3-C/TR1 红外遥控接收头，支持红外遥控
SIM 卡座	SIM 卡功能需搭配鲁班猫适配的 4G/5G 模块使用
TF 卡座	支持 Micro SD (TF) 卡启动系统，最高支持 512GB
按键	1 x RESET(复位)按键，1 x MR(MaskRom)按键，1 x REC(Recovery)按键
操作系统	支持 Ubuntu20.04、Ubuntu22.04、Debian10、Android11、Android13、Android TV 等操作系统
尺寸	126 x 75 mm

## 5.4 性能参数

鲁班猫 2N-V2 和鲁班猫 2N（鲁班猫 2N-V1）的性能参数一致，可参考《[4.4 性能参数](#)》内容。

## 5.5 开发板接口资源

功能	数量	参数
MIPI DSI	2	<ul style="list-style-type: none"><li>接口规格为30Pin 0.5mm间距的FPC排座</li><li>支持 4 lanes 输出，单MIPI模式最高分辨率为1920x1080@60fps；</li><li>适配野火5.5寸/7寸/10.1寸 MIPI 屏；</li></ul>
CAM/MIPI CSI	2	<ul style="list-style-type: none"><li>通过mipi csi接口引出，接口规格为24Pin 0.5mm间距的FPC排座；</li><li>支持2 lanes 输入，每通道最大数据速率2.5Gbps；</li><li>适配野火IMX415/OV8858摄像头、树莓派OV5647摄像头（需要搭载转接板）</li></ul>

其余接口资源与鲁班猫 2N（鲁班猫 2N-V1）的完全一致，可参考《[4.5 开发板接口资源](#)》内容。

## 5.6 开发板 40Pin 引脚定义

鲁班猫 2N-V2 的 40Pin 引脚定义与鲁班猫 2N（鲁班猫 2N-V1）的完全一致，可参考第四章鲁班猫 2N 开发板介绍中的《[4.6 开发板 40Pin 引脚定义](#)》内容。

## 5.7 开发板硬件使用说明

鲁班猫 2N-V2 和鲁班猫 2N（鲁班猫 2N-V1）除了 MIPI CSI 和 MIPI DSI 接口数量和位置不一样外，其余硬件几乎一致，因此可参考《[4.7 开发板硬件使用说明](#)》内容。

## 第六章 鲁班猫 2N 板卡参考功耗

### 6.1 Linux 各镜像整机功耗测试

(1) 测试内容:

测试名称	测试内容
启动/待机测试	启动测试: 连续 3 次重启测试, 取启动时电流和功耗的最高值 (峰值) 待机测试: 开机静置 (待机) 20 分钟, 取待机时电流和功耗的稳定值, 以及待机 SoC 温度
休眠测试	测试的休眠方式为 freeze, 取休眠时电流和功耗的相对稳定值
满载测试	采用 s-tui 和 stress 程序进行 20 分钟四核满载测试 (CPU 单烤), 取测试过程电流和功耗的最高值 (峰值) 和平均值, 以及测试的开始 SoC 温度和 SoC 温度
iperf3 测试	OpenWRT 镜像专项 iperf3 测试 5 分钟, 取测试过程电流和功耗的最高值 (峰值) 和平均值

(2) 测试环境:

测试环境温度为 25℃, 供电为原装 12V 2A 电源, 不同镜像测试时接的外设如下表所示。部分外设功耗见"3.5 开发板接口资源"介绍。

测试板卡	镜像类型	所接外设
鲁班猫 2N-V2	Ubuntu20.04	Debug 串口、HDMI、ETH0 网口和 USB 键鼠
鲁班猫 2N-V1	Ubuntu22.04	Debug 串口、HDMI、ETH0 网口和 USB 键鼠
鲁班猫 2N-V2	Debian10	Debug 串口、HDMI、ETH0 网口和 USB 键鼠
鲁班猫 2N-V1	OpenWRT	ETH1(LAN)网口和 DEBUG 串口

注: Ubuntu22.04、OpenWRT 镜像暂未适配鲁班猫 2N-V2 版本, 故采用旧版本板卡进行测试。

(3) 测试数据含义:

测试数据	数据含义
瞬时峰值电流	启动/测试过程中的最大电流值
稳定值电流	待机/休眠过程中的电流稳定值, [ 满载测试取的是平均值, 即容量(Ah) * 1000 * 60 / 测试时间(min) ]
瞬时功耗	启动/测试过程中的最大功耗值
稳定功耗	待机/休眠过程中的功耗稳定值, [ 满载测试取的是平均值, 即能量(Wh) * 1000 * 60 / 测试时间(min) ]
Soc 温度	满载测试取的是开始温度和最高温度, 启动/待机测试取的是开机静置 20 分钟后的待机温度

表 6-1 鲁班猫 2N Linux 各镜像整机功耗表

镜像		测试内容	工作电流(mA)		功耗(mW)		Soc 温度(°C)
系统	类型		瞬时峰值	稳定值	瞬时功耗	稳定功耗	稳定/最高
Ubuntu20.04 20240110	lite	启动/待机测试	538.3	289	6542	3489	48.3
		休眠测试	-	105	-	1265	-
		满载测试	493.7	435.3	5948.4	5241	48.3/66.2
	xfce	启动/待机测试	531.6	290	6443.4	3493	43.8
		休眠测试	-	99.4	-	1200	-
		满载测试	515	438.1	6237.6	5302.5	44.4/60.6

	xfce-full	启动/待机测试	548.5	295	6662.7	3564	45.6
		休眠测试	-	104.3	-	1260	-
		满载测试	493	442.1	5973.2	5350.3	45.6/64.4
Ubuntu22.04 20230713	lite	启动/待机测试	516.8	284	6276.2	3430	48.3
		休眠测试	-	148	-	1782	-
		满载测试	522.7	468.7	6364.7	5697.8	39.4/70.6
	xfce	启动/待机测试	523.9	295	6374.6	3565.5	45.6
		休眠测试	-	147.7	-	1778	-
		满载测试	496.9	446.4	5972.6	5370.7	45.6/65
Debian10 20240110	lite	启动/待机测试	555.2	296	6737.7	3573	47.8
		休眠测试	-	103	-	1245	-
		满载测试	558.9	505	6817	6151.7	48.3/73.3
	xfce	启动/待机测试	537.6	294	6537	3550	50.0
		休眠测试	-	104	-	1255	-
		满载测试	551.9	501	6625.1	6081.3	50.6/74.4
	xfce-full	启动/待机测试	569.8	300	6942.8	3620	49.4
		休眠测试	-	105	-	1270	-
		满载测试	548.2	503.6	6644.9	6091.2	49.4/72.8
OpenWRT 20240108	squashfs	启动/待机测试	642.4	380	7899	4700	-
		iperf3 测试	623.3	452.9	7664.4	5590.2	-

注：待机测试和满载测试时带桌面版本镜像长时间待机可能会熄屏（HDMI 无输出），致使测试温度结果降低。

## 6.2 安卓/鸿蒙各镜像整机功耗测试

### (1) 测试内容:

测试名称	测试内容
启动/待机功耗测试	启动测试: 连续 3 次重启测试, 取启动时电流和功耗的最高值 (峰值) 待机测试: 开机静置 (待机) 20 分钟, 取 20 分钟待机过程电流和功耗的平均值
休眠功耗测试	ADB 连接执行 freeze 休眠方式, 取休眠时电流和功耗的相对稳定值
安兔兔评测	采用安兔兔进行 45 分钟压力测试, Android11 镜像测试的安兔兔版本为 v10.2.0、Android13 镜像测试的安兔兔版本为 v10.2.0, 取测试过程电流和功耗的最高值 (峰值) 和平均值
视频播放测试	安卓 TV 镜像专项 1080P 视频播放测试 30 分钟, 播放软件为哔哩哔哩 TV 版, 取测试过程电流和功耗的最高值 (峰值) 和平均值

### (2) 测试环境:

测试环境温度为 15~25℃, 供电采用原装 12V 2A 电源。不同镜像测试时接的外设如下表所示。

测试板卡	镜像类型	所接外设
鲁班猫 2N-V1	Android11/13 ——hdmi 镜像	HDMI、ETH0 网口和 USB 键鼠
鲁班猫 2N-V1	Android11 ——mipi800p 镜像	野火 10.1 寸 MIPI 屏幕、ETH0 网口
鲁班猫 2N-V1	Android11/13 ——mipi1080p 镜像	野火 5.5 寸 MIPI 屏幕、ETH0 网口
鲁班猫 2N-V1	Android TV 镜像	HDMI、ETH0 网口和 USB 键鼠
鲁班猫 2N-V1	OpenHarmony 镜像	HDMI、ETH0 网口和 USB 键鼠

注: 鲁班猫 2N-V2 板卡暂未推出新适配的镜像, 故采用旧版本板卡进行测试。

### (3) 测试数据含义:

测试数据	测试名称
瞬时峰值电流	启动/测试过程中的最大电流值
稳定值电流	休眠过程中的电流稳定值, 待机/安兔兔测试取的是平均值, 即平均电流=容量(Ah) *1000*60 / 测试时间(min)
瞬时功耗	启动/测试过程中的最大功耗值
稳定功耗	休眠过程中的功耗稳定值, 待机/安兔兔测试取的是平均值, 即平均功耗=能量(Wh) *1000*60 / 测试时间(min)

表 6-2 鲁班猫 2N 安卓/鸿蒙各镜像整机功耗表

镜像		测试内容	工作电流(mA)		功耗(W)	
系统	类型		瞬时峰值	稳定值	瞬时功耗	稳定功耗
Android 11 20231213	hdmi	启动/待机测试	576.7	296.5	7021	3576.5
		休眠测试	-	110	-	1326
		安兔兔评测	694.1	540.4	8484.4	6595.4
	mipi800p (野火 10.1 寸)	启动/待机测试	682.7	373.8	8290.4	4525.8
		休眠测试	-	103	-	1245
		安兔兔评测	724.6	605.6	8919.1	7407.3
	mipi1080p (野火 5.5 寸)	启动/待机测试	711.5	335.4	8675.7	4061.6
		休眠测试	-	105	-	1269
		安兔兔评测	698.1	560.2	8522.3	6839.4



Android 13 20231213	hdmi	启动/待机测试	559.4	288.2	6891.1	3571.6
		休眠测试	-	150	-	1865
		安兔兔评测	674.8	537.1	8302.5	6611.8
	mipi1080p (野火 5.5 寸)	启动/待机测试	618.8	322.3	7600.2	3971.9
		休眠测试	-	148	-	1840
		安兔兔评测	710	562.9	8658	6875.9
Android TV 20231213	hdmi	启动/待机测试	564.1	270	6956.7	3348
		视频播放测试	473.9	300.4	5853.6	3723
OpenHarmony V3.2.3	hdmi	启动/待机测试	629	320	7752.5	3963

注 1: 鲁班猫 2N 烧录安卓镜像时请注意对照版本。

注 2: Android TV 镜像不进行休眠测试, 改成视频播放测试。OpenHarmony 镜像不进行休眠测试。